

作成承認印

配布許可印



# Nikon F5

## PARTS LIST

修理部品表

**Nikon** | NIKON CORPORATION  
Tokyo, Japan

A

B

FAA32051-R.3404.A

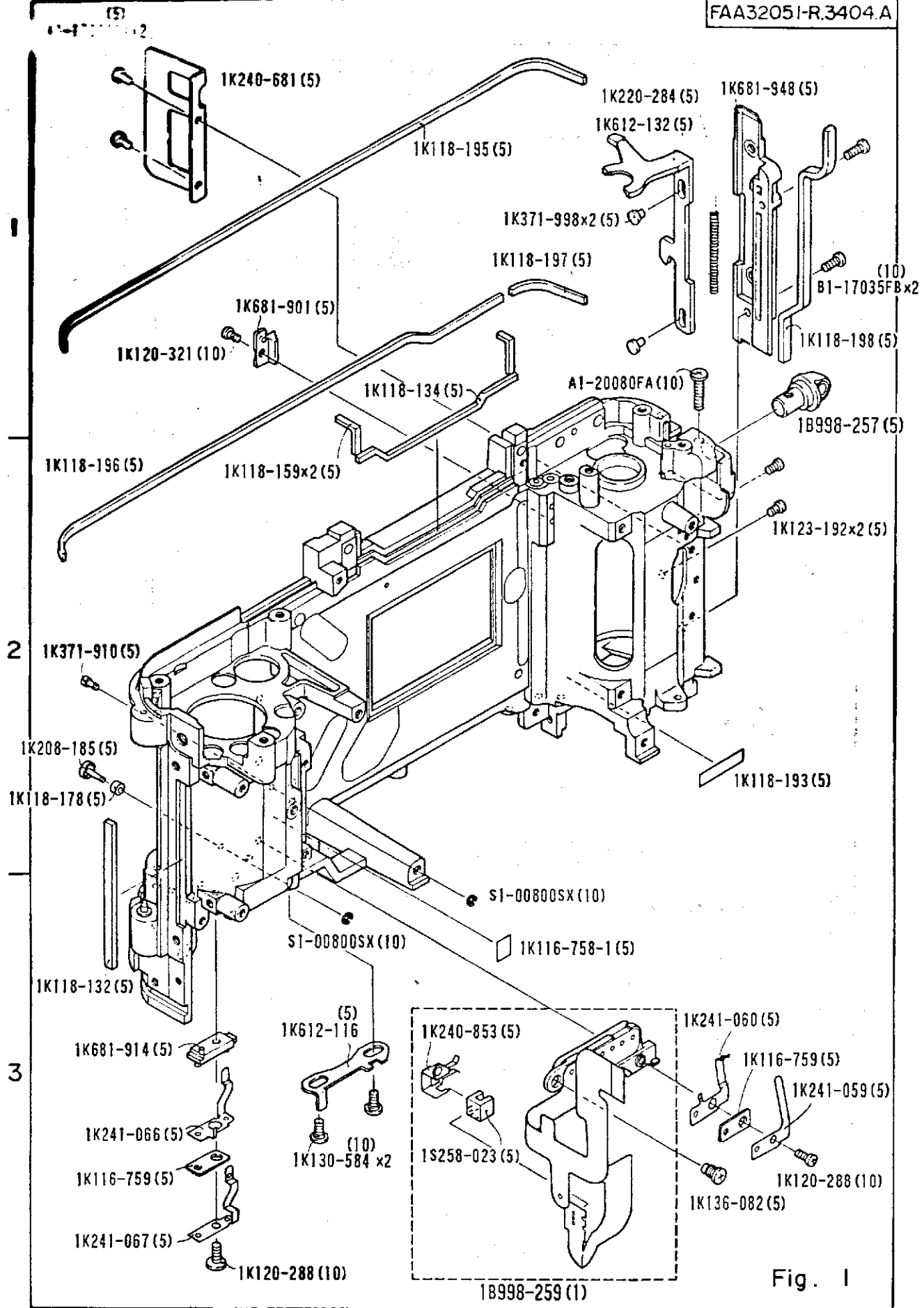


Fig. 1

A

B

FAA32051-R.3404.A

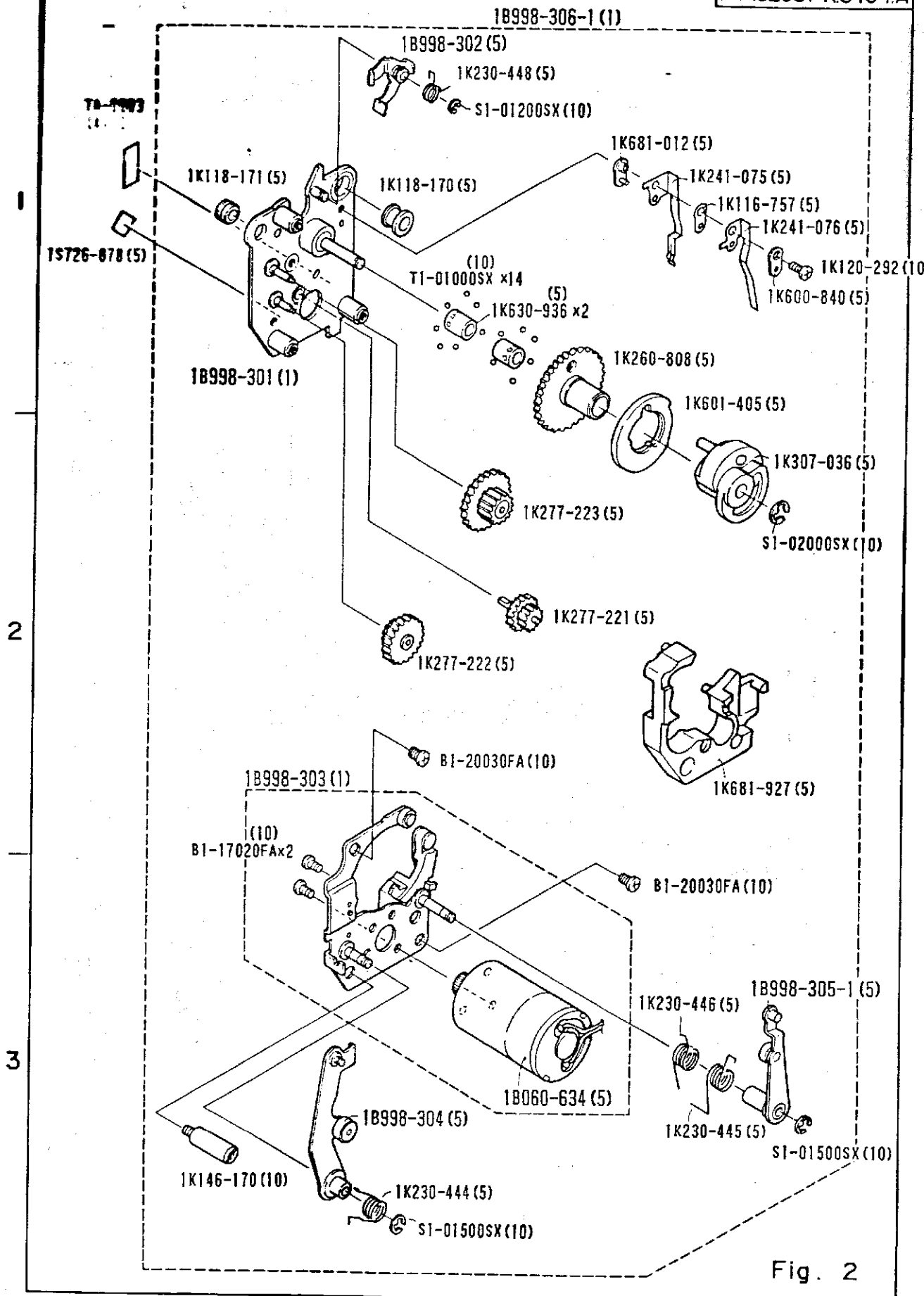


Fig. 2

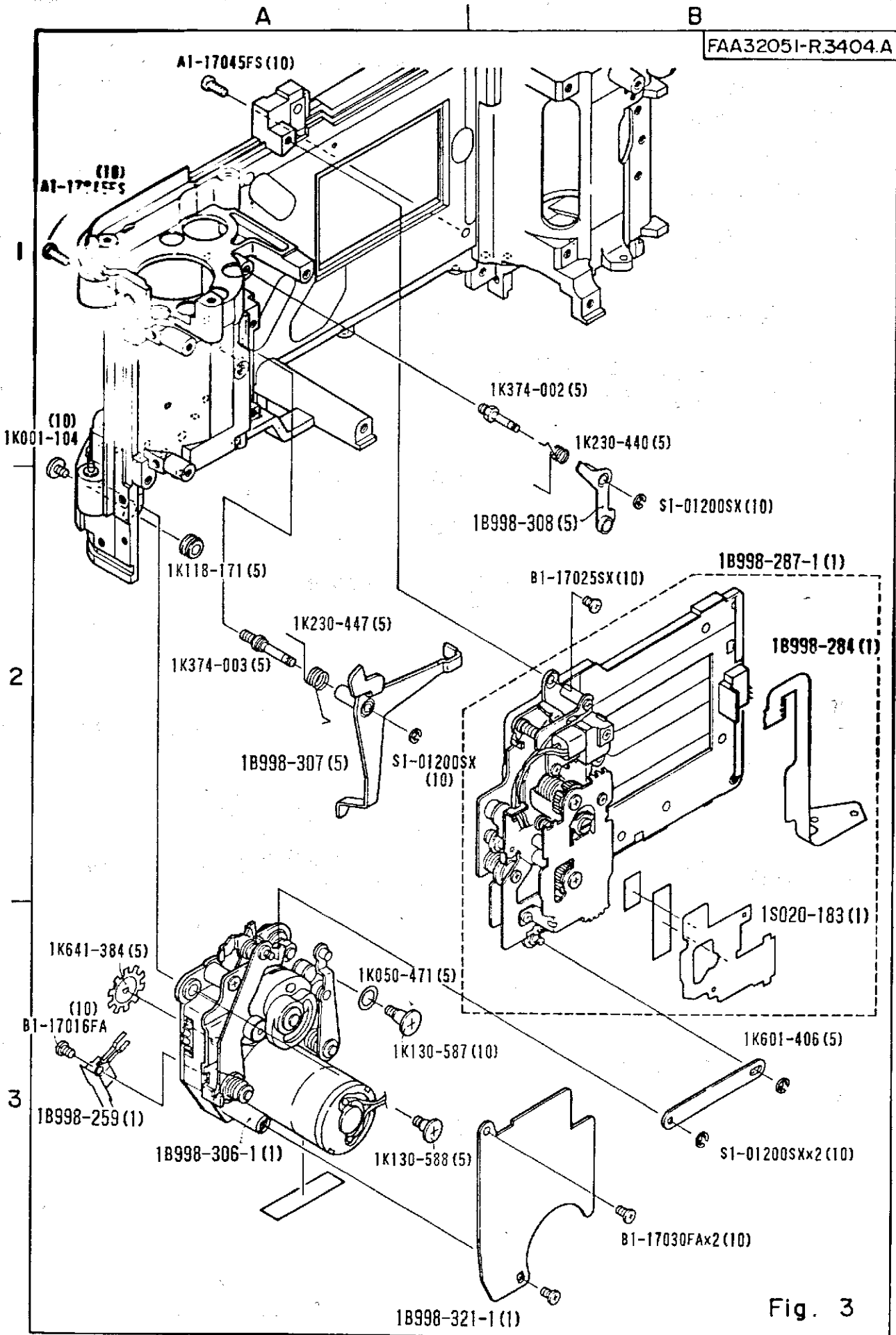


Fig. 3

A

B

FAA32051-R.3404.A

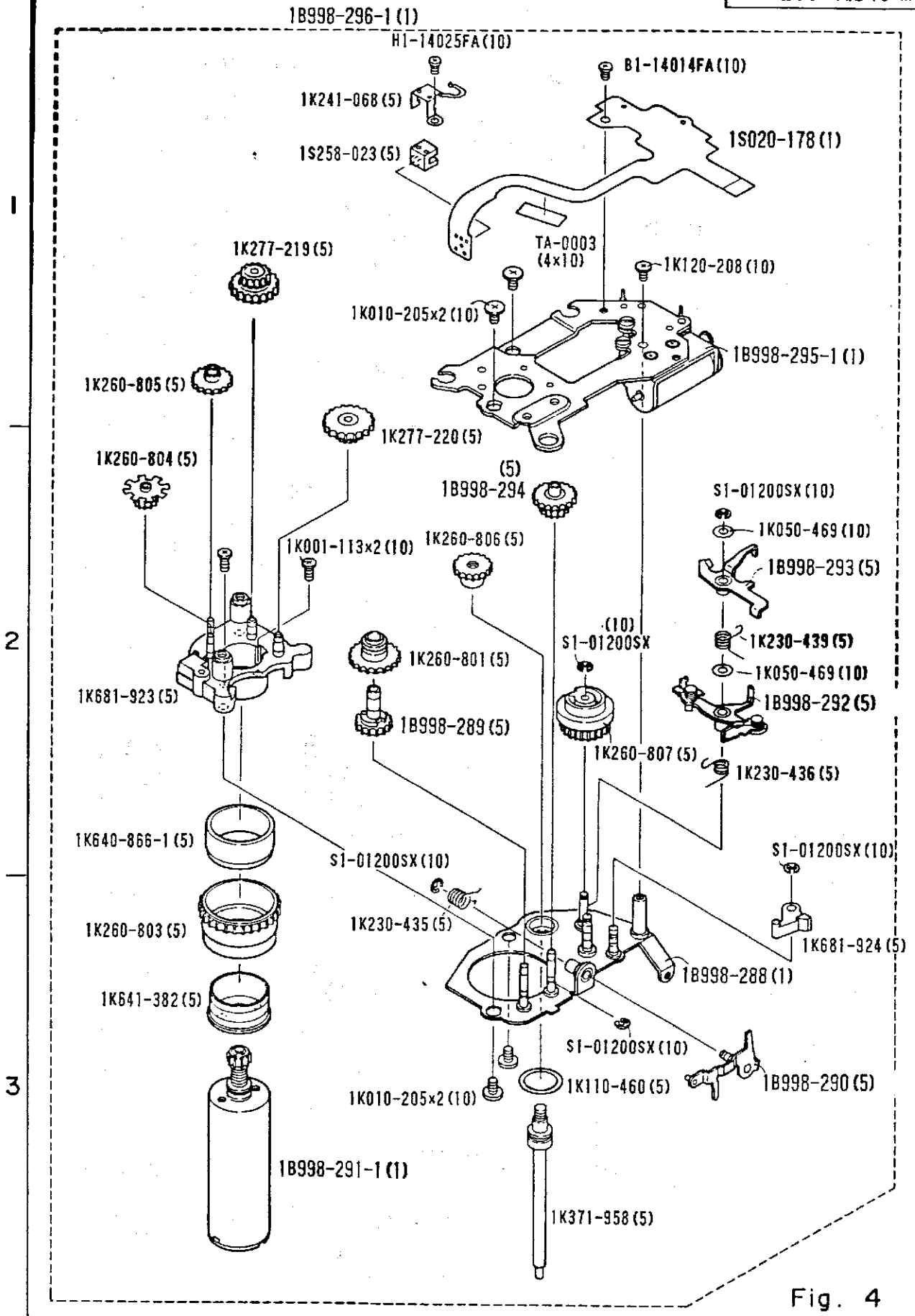


Fig. 4

A

B

FAA32051-R.3404.A

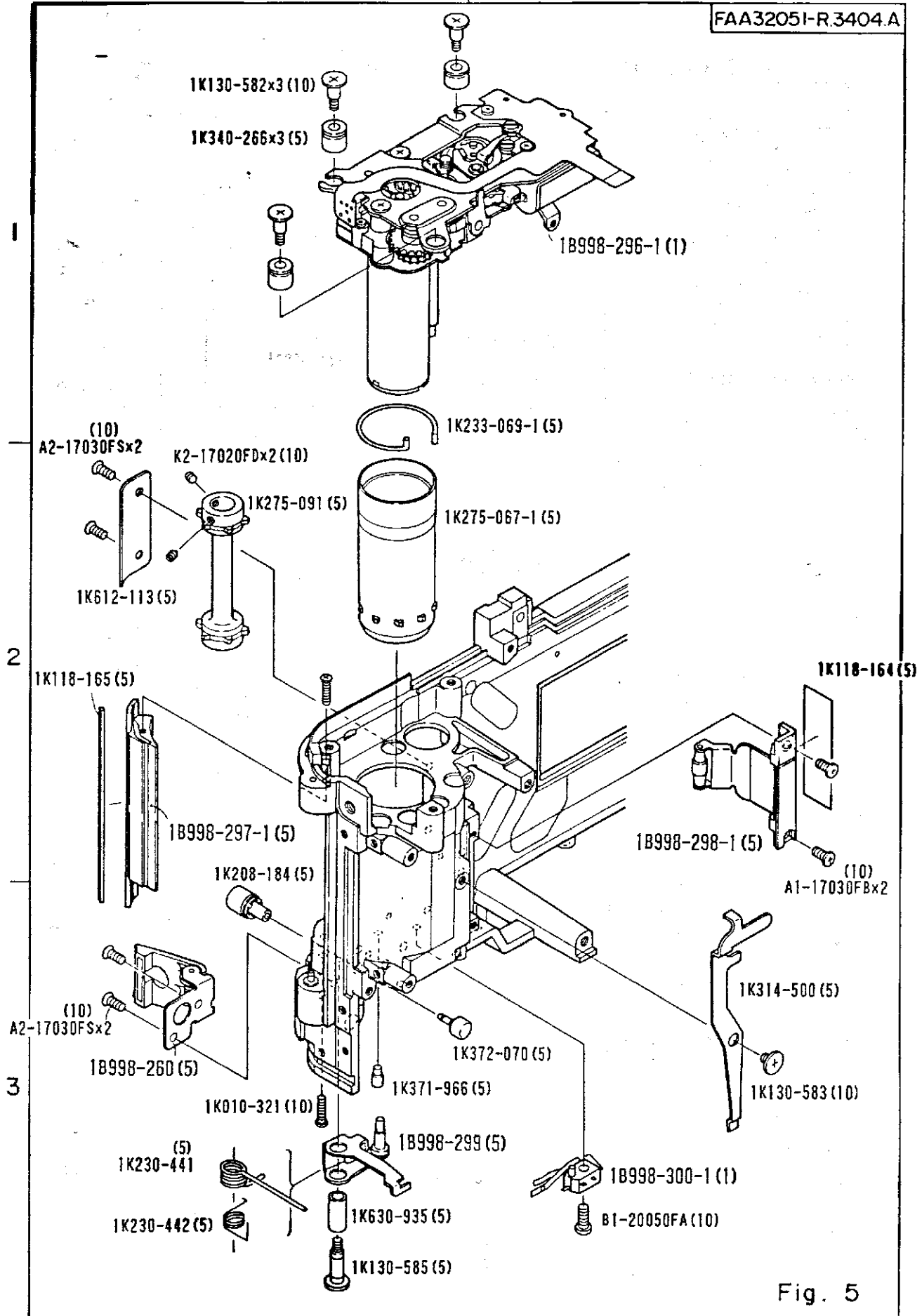


Fig. 5

A

B

FAA32051-R.3404.A

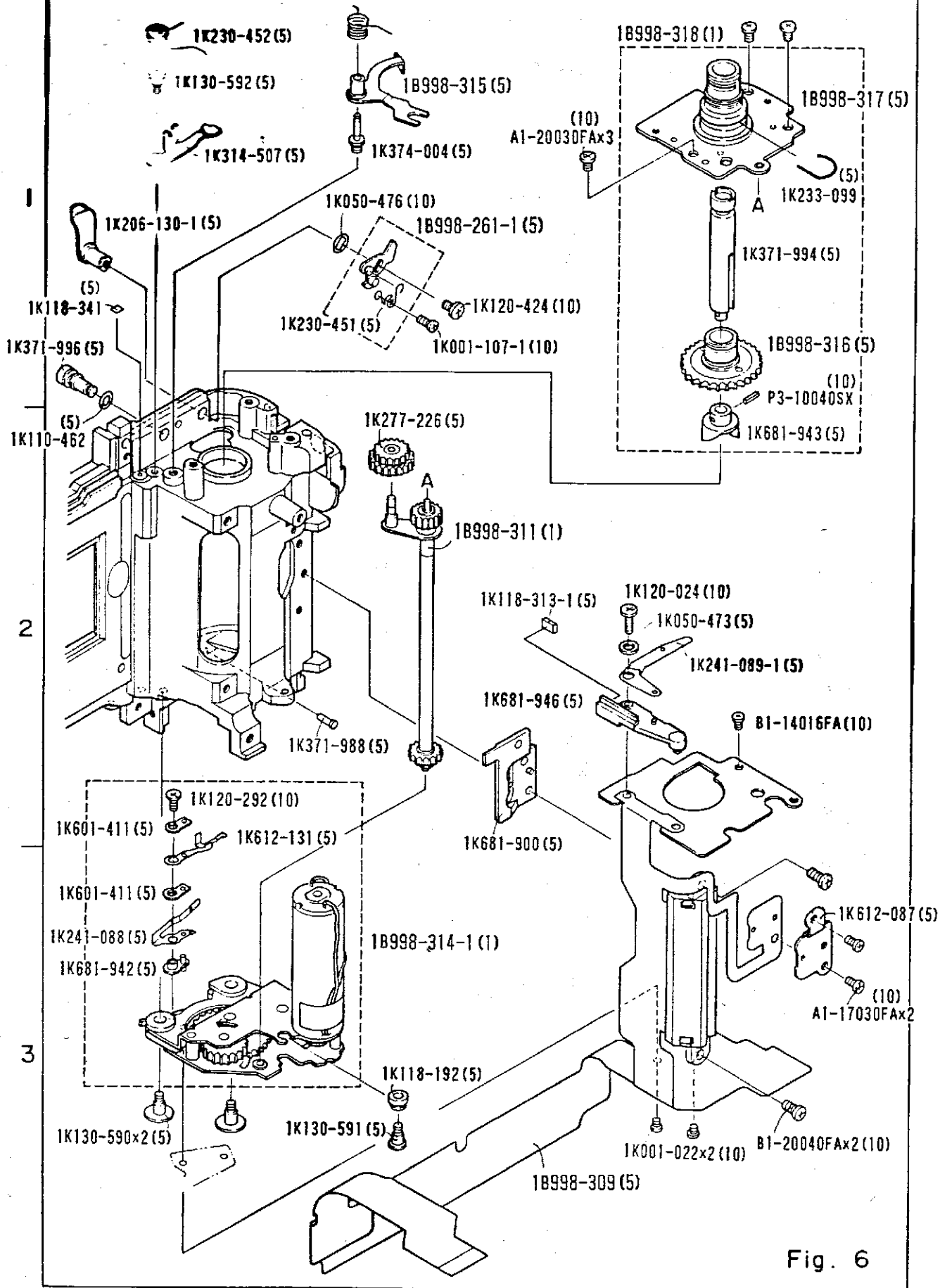


Fig. 6

A

B

FAA32051-R.3404 A

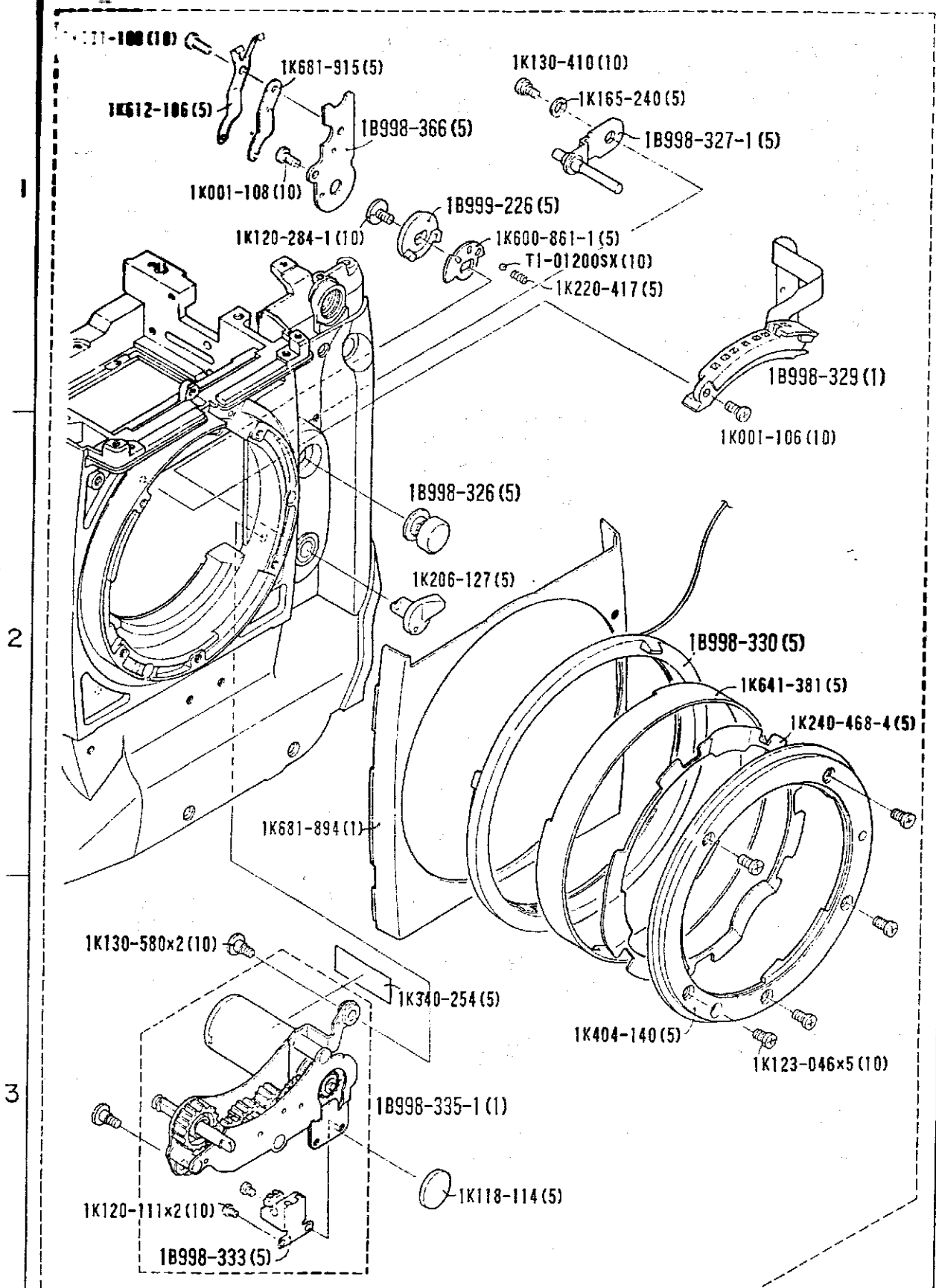
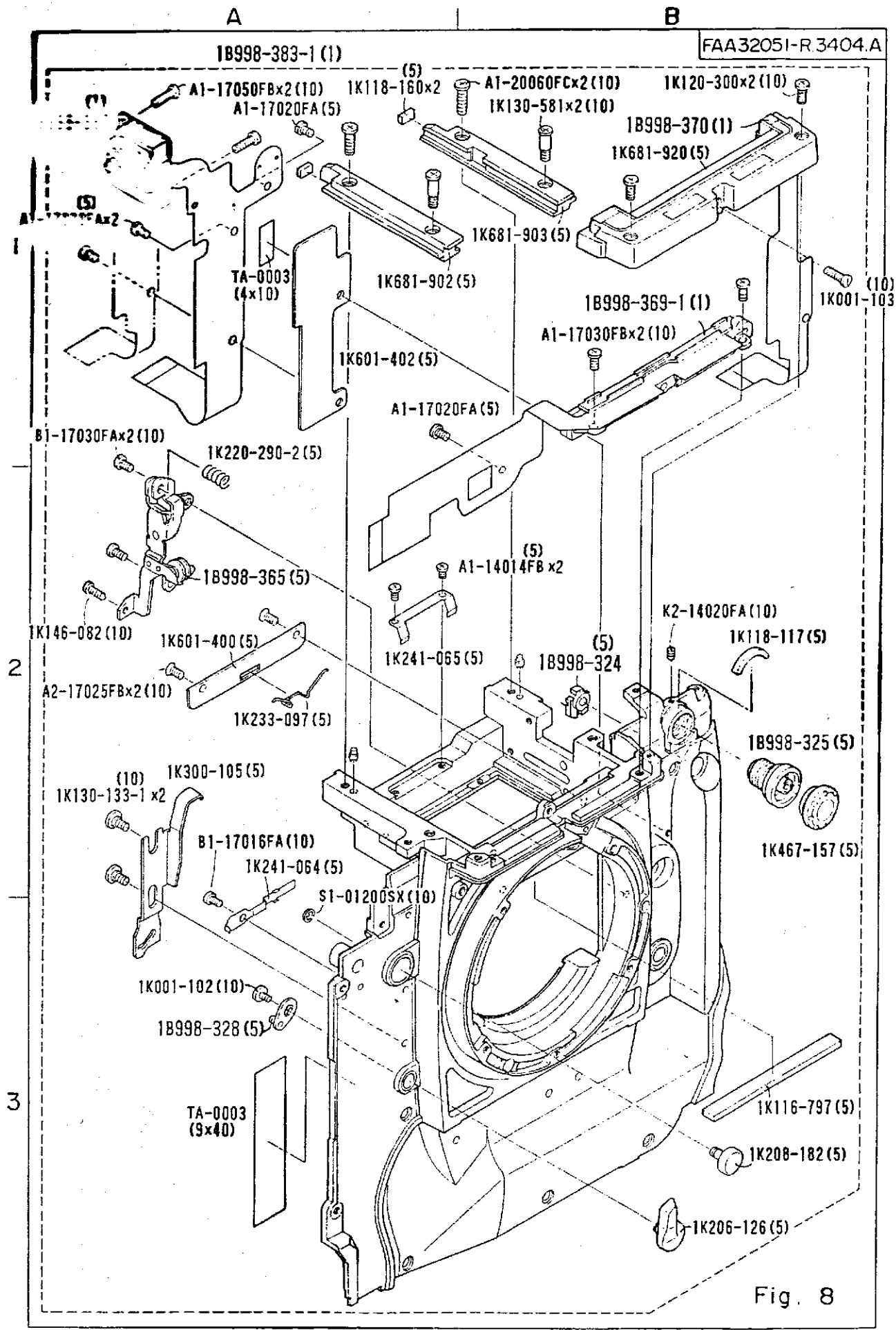


Fig. 7





A

B

FAA32051-R.3404.A

1B998-364-1 (1)

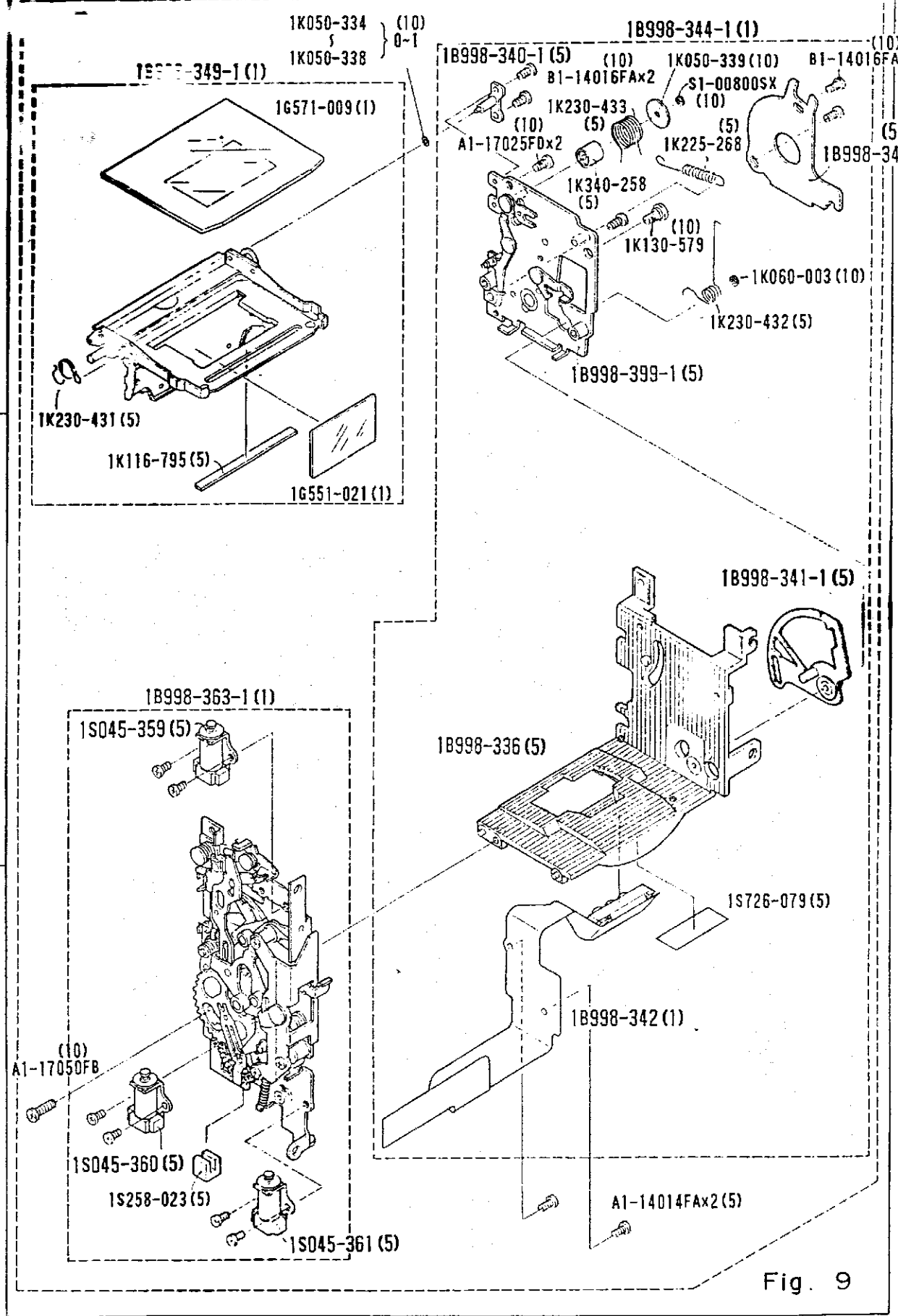


Fig. 9

A

B

FAA32051-R.3404.A

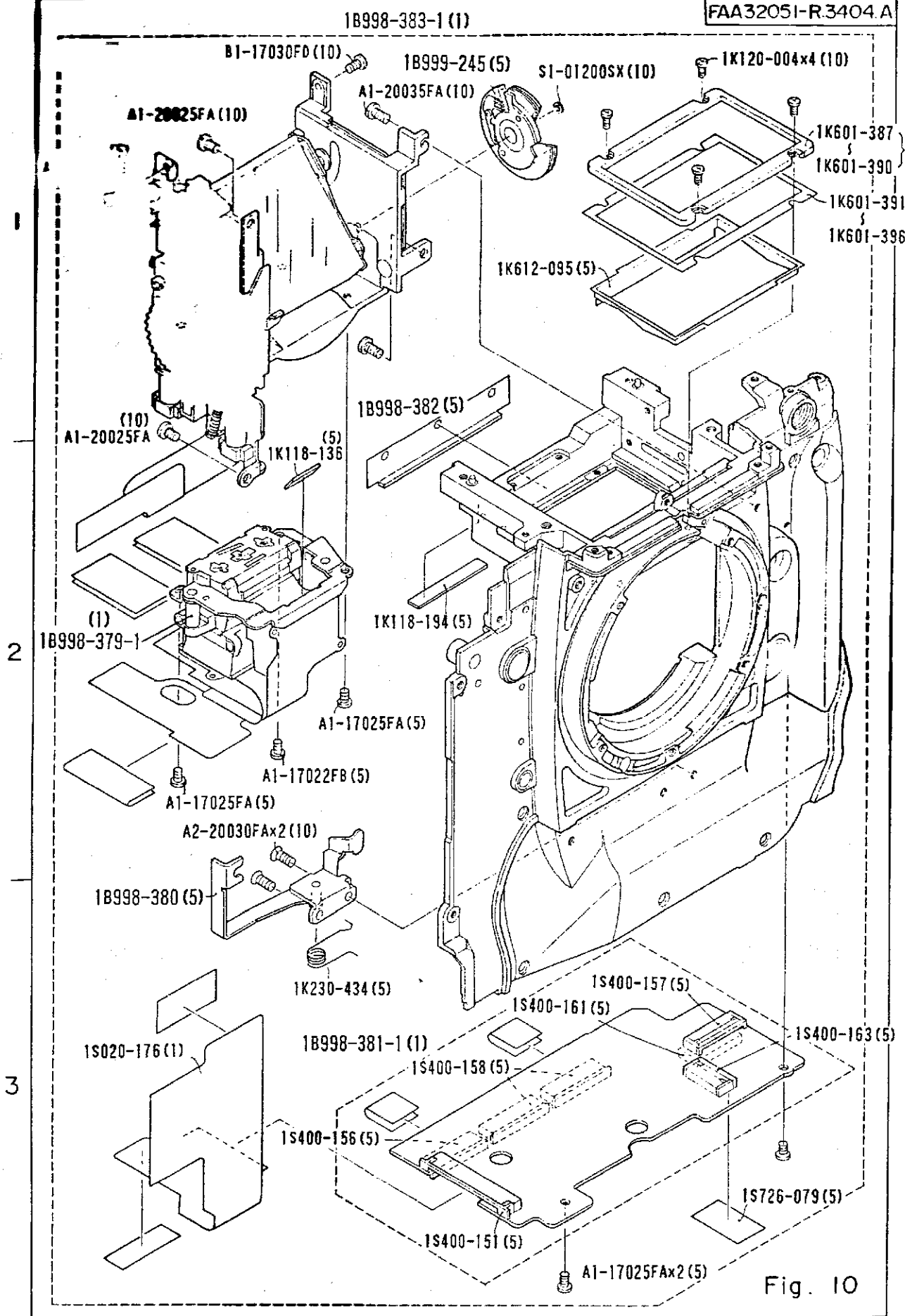


Fig. 10

A

B

FAA32051-R.3404.A

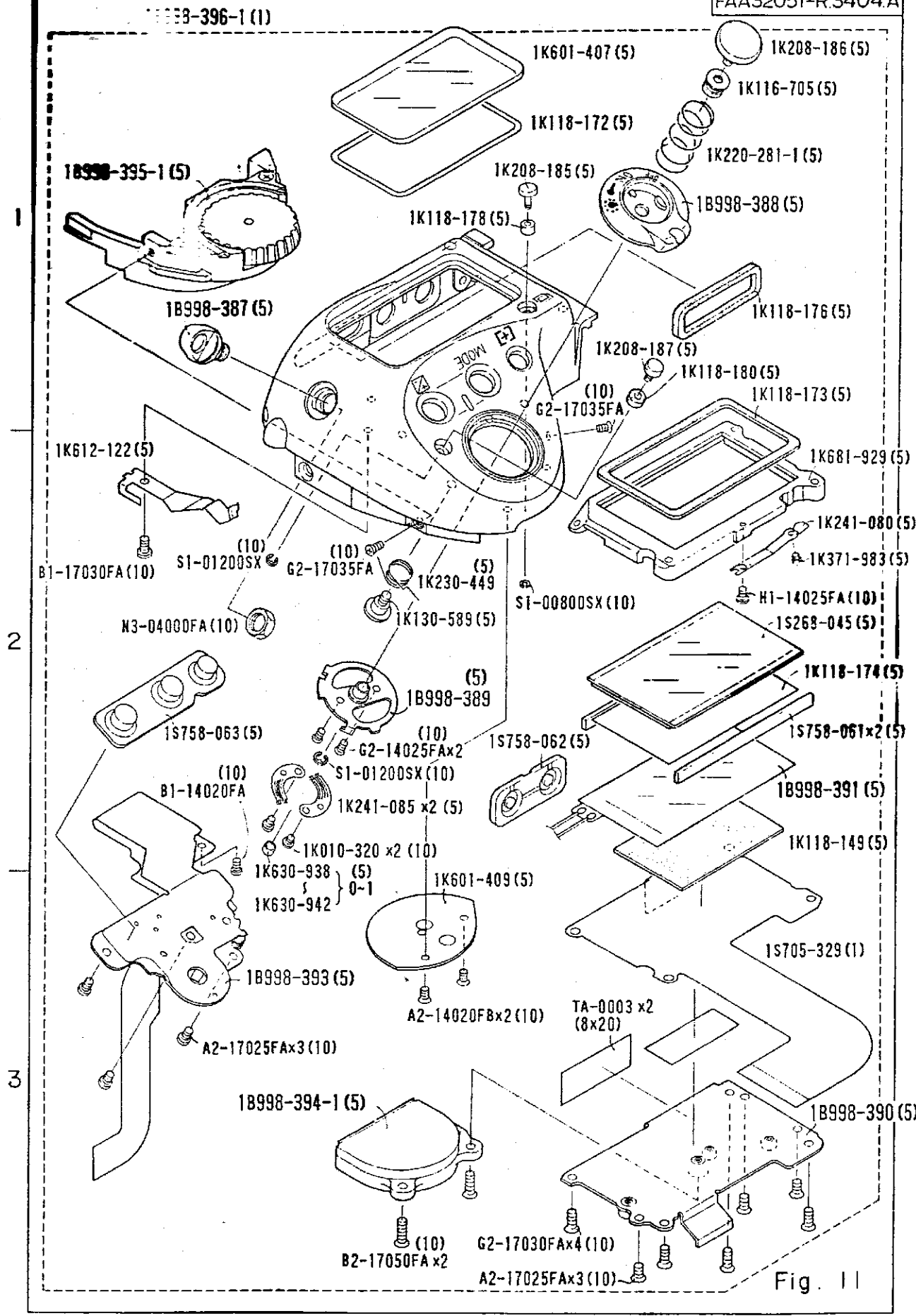


Fig. 11

A

B

FAA32051-R.3404.A

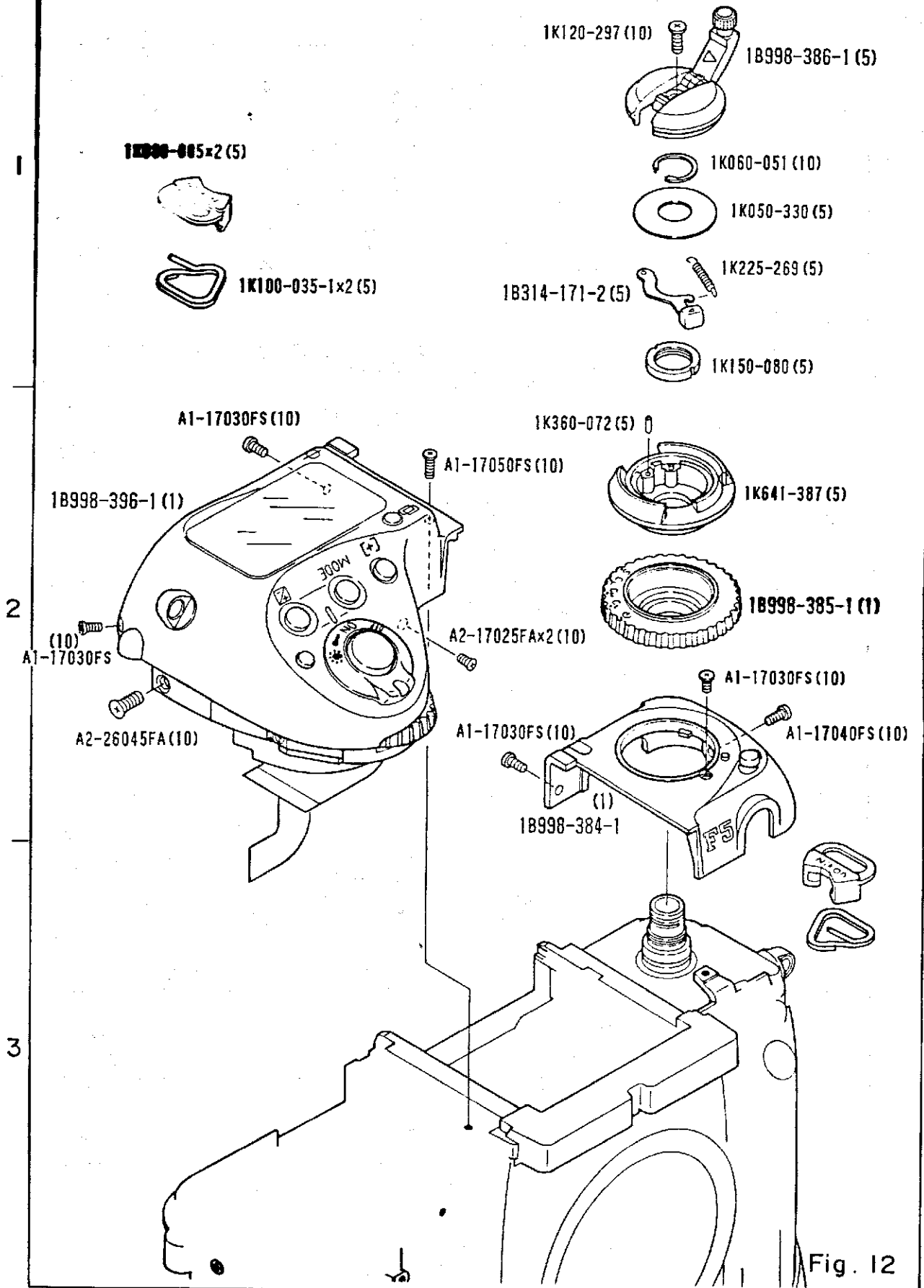


Fig. 12

FAA32051-R 3A04 A

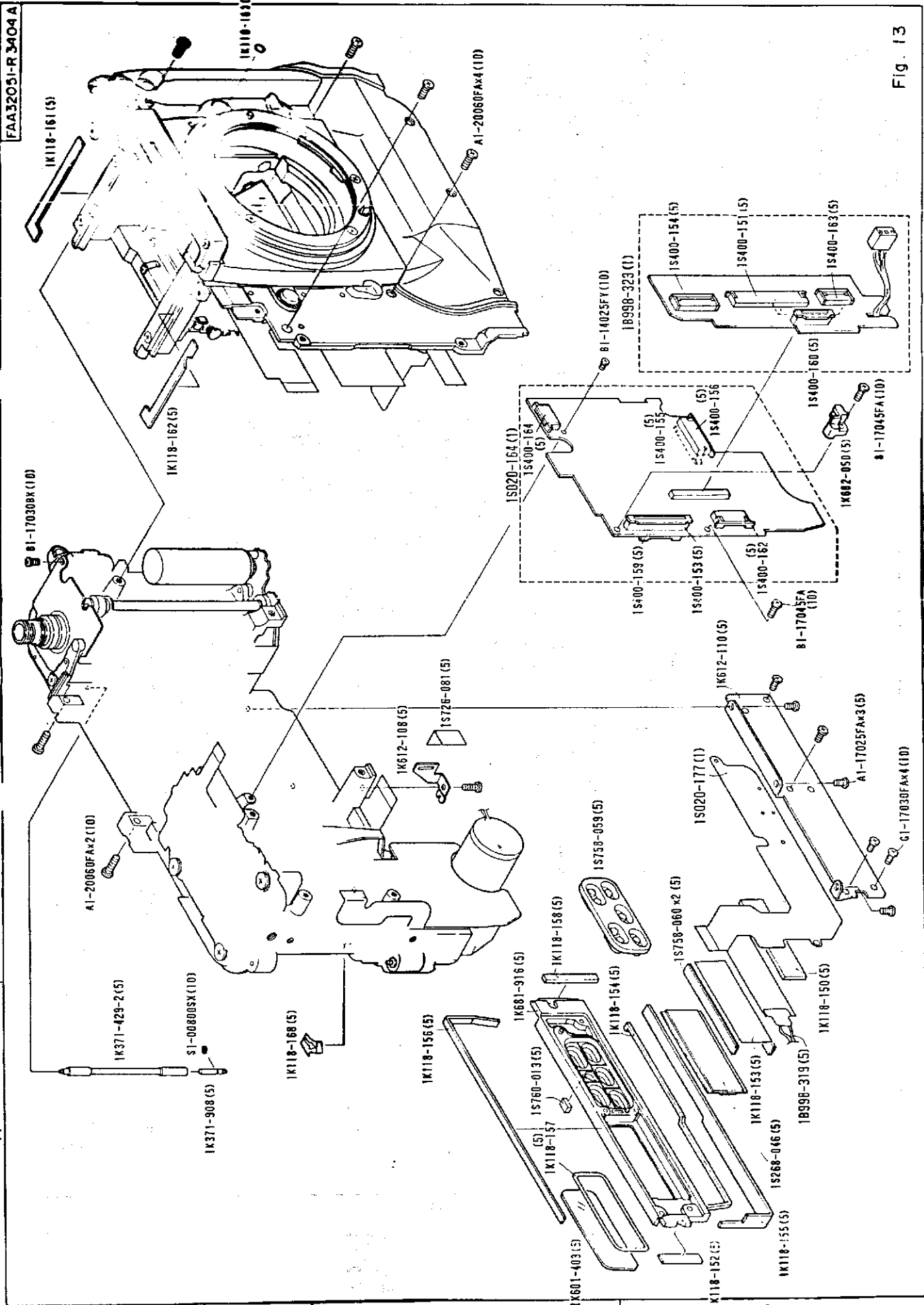


Fig. 13



A

B

FAA32051-R 3404 A

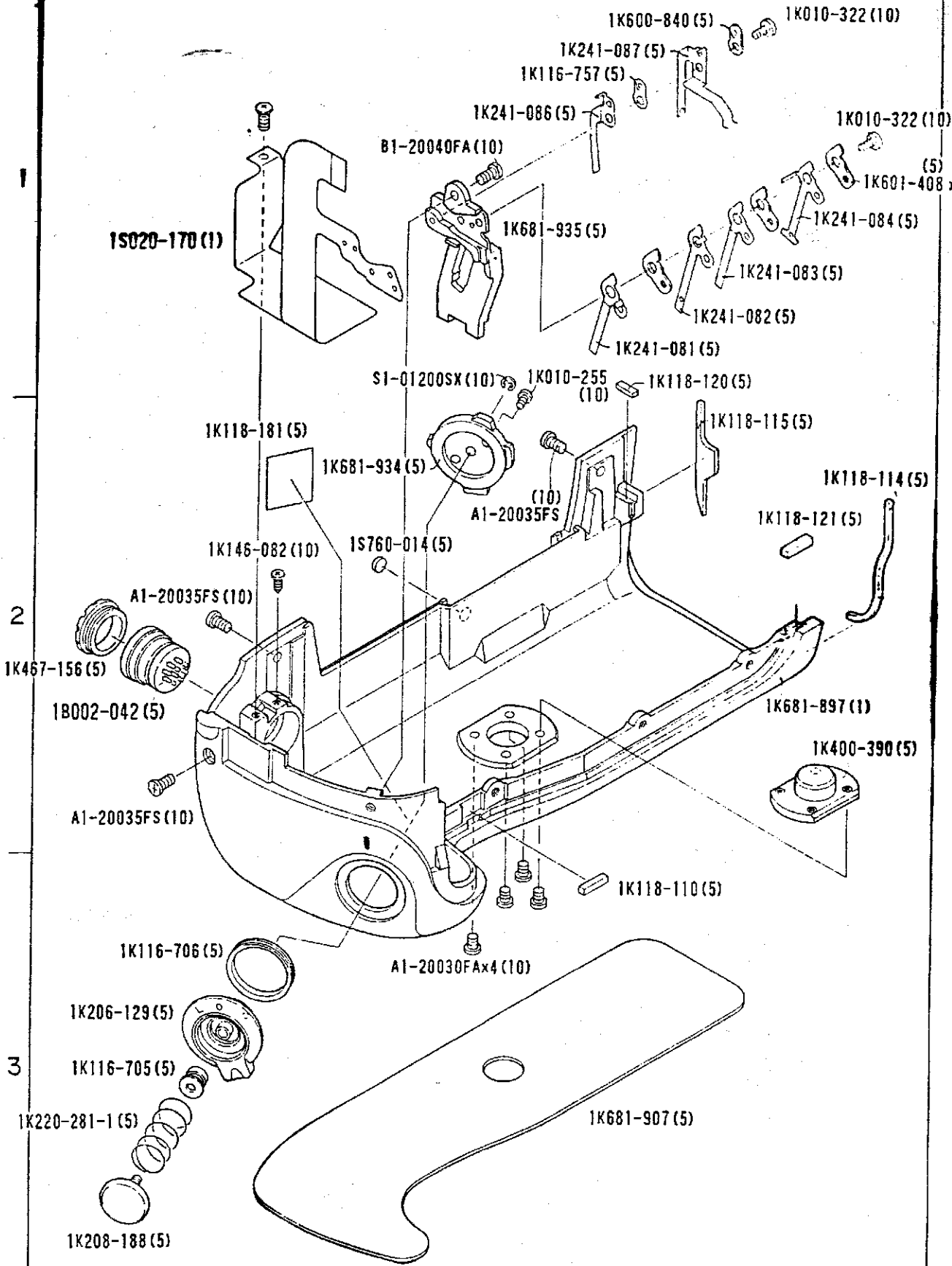


Fig. 15



A

B

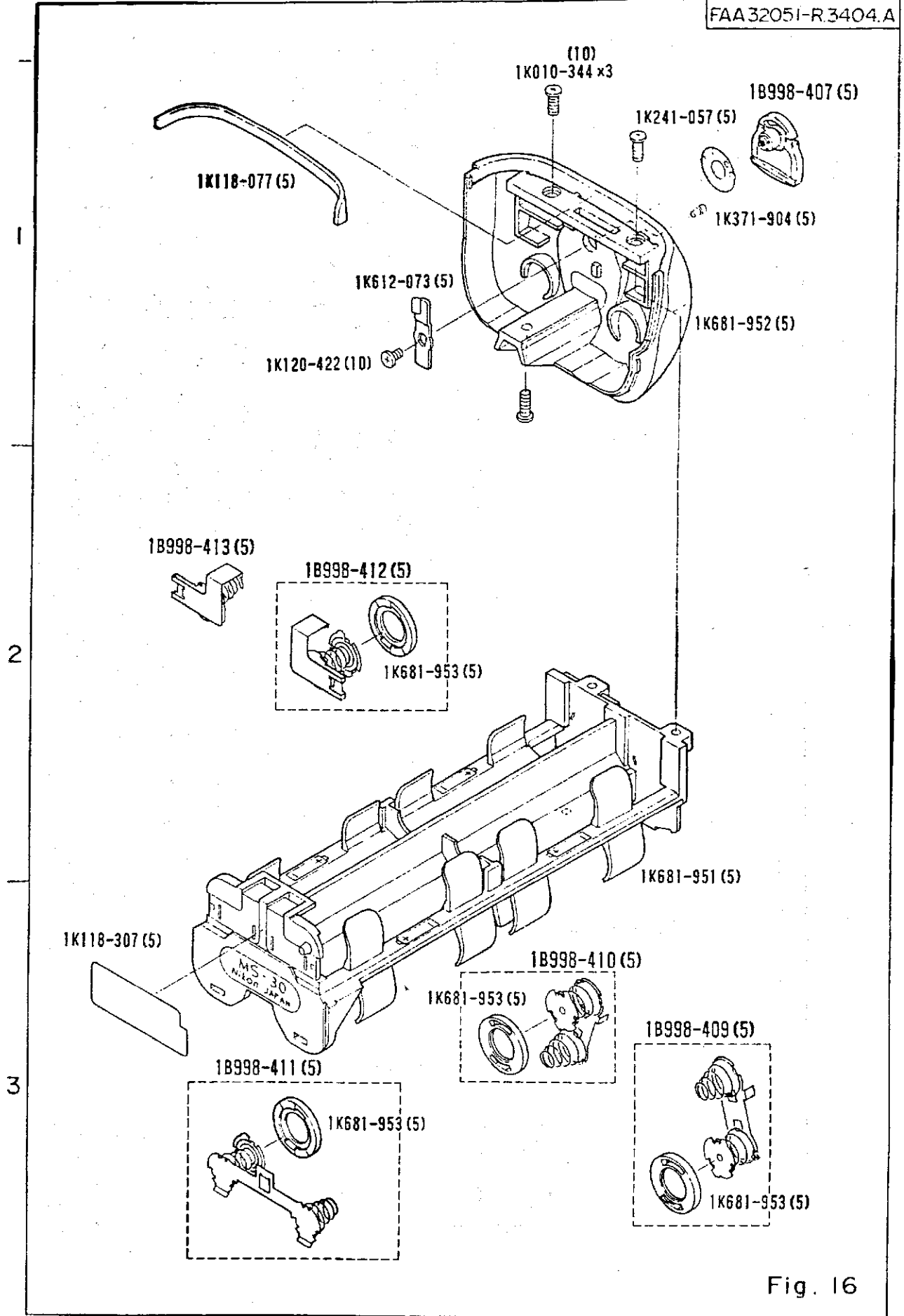


Fig. 16

18998-406-1 (1)

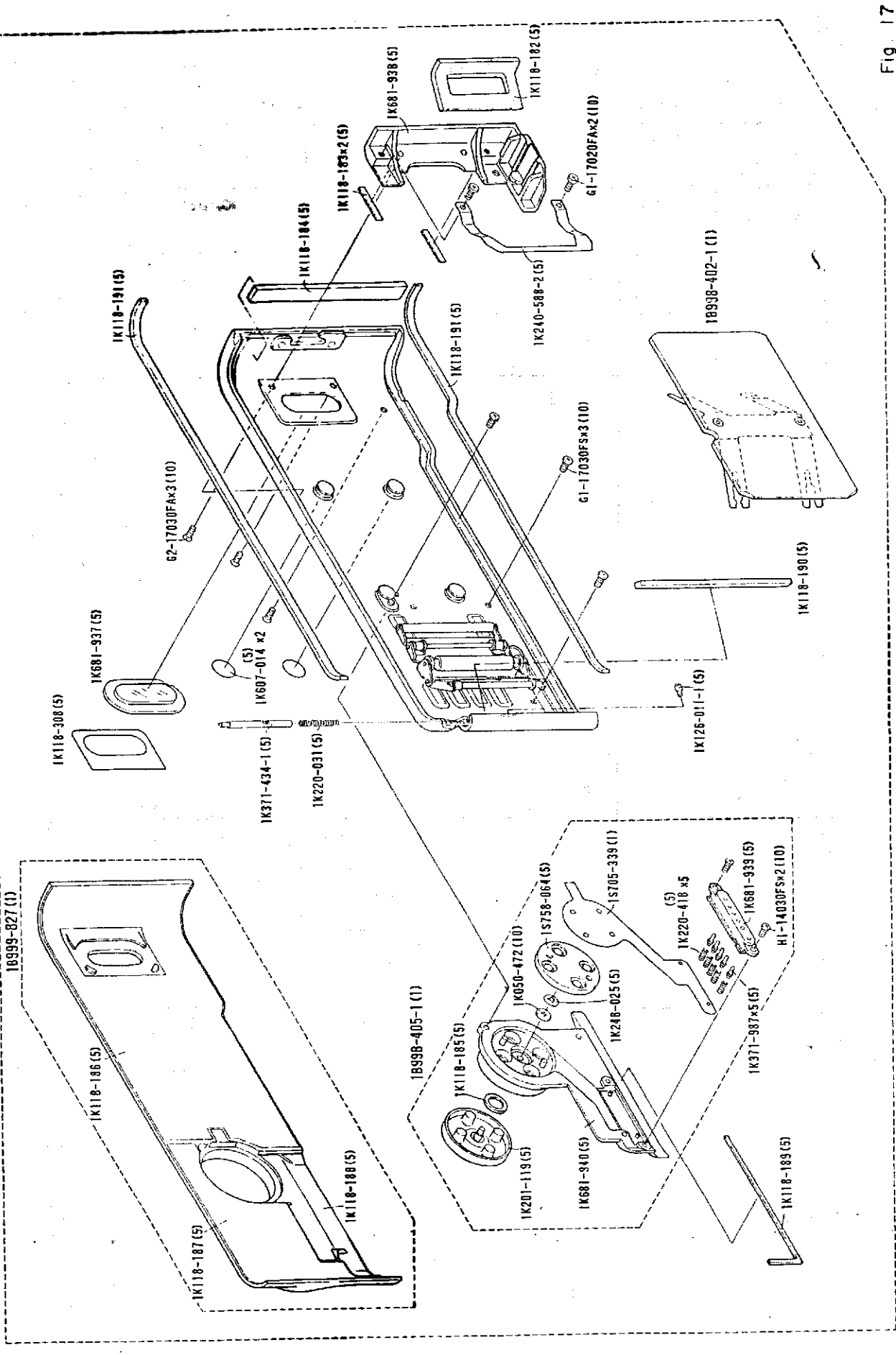


Fig. 17

Parts List

FAA32051-R. 3404. A

部品番号 Part No.	数量 Qty No.	名称 Name	1台分 個数 Pcs. Per Unit	部組品番号 Assembly No.	参照 図番 Fig. No.	販売区分 Term of Delivery	備考 Remarks	要求単位 Qty per order
18998-349	2	サブミラー SUB MIRROR	1	18998-349	9	○△		1
18998-349	1	メインミラー MAIN MIRROR	1	18998-349	9	○△		1
* 1160-022	1160	SCREW SCREW	2		6	○		10
1K001-102	166	SCREW SCREW	1		8	○		10
1K001-103	478	SCREW SCREW	1		8	○		10
1K001-104	677	SCREW SCREW	1		3	○		10
1K001-106	1063	SCREW SCREW	1		7	○		10
1K001-107-1	1110	SCREW SCREW	1		6	○		10
1K001-108	1170	SCREW SCREW	4		7	○		10
1K001-113	1141	SCREW SCREW	2		4	○		10
* 1K010-122	1158	SCREW SCREW	4		14	○		10
* 1K010-205	573	SCREW SCREW	5		4	○		10
* 1K010-255	1159	SCREW SCREW	1		15	○		10
1K010-320	765	SCREW SCREW	2		11	○		10
1K010-321	1082	SCREW SCREW	2		5	○		10
1K010-322	1143	SCREW SCREW	2		15	○		10

部品表 Parts List

FAA32051-R. 3404, A

部品番号 Part No.	対応番号 Alt No.	名称 Name	1台分 個数 Pcs. Per Unit	部組品番号 Assembly No.	参照 図番 Fig. No.	販売区分 Term of Delivery	備考 Remarks	要求単位 Q'ty per order
1K050-343	1086	SCREW SCREW	3		14	○		10
1K050-344	1102	SCREW SCREW	3		16	○		10
* 1K050-330	901	ロックレバーカバー LOCK LEVER COVER	1		12	○		5
* 1K050-334	221	ガタ取りワッシャー T=0.1 FIXING WASHER T=0.1	0-1		9	○		5
* 1K050-335	221	ガタ取りワッシャー T=0.05 FIXING WASHER T=0.05	0-1		9	○		10
* 1K050-336	221	ガタ取りワッシャー T=0.15 FIXING WASHER T=0.15	0-1		9	○		10
* 1K050-337	221	ガタ取りワッシャー T=0.2 FIXING WASHER T=0.2	0-1		9	○		10
* 1K050-338	221	ガタ取りワッシャー T=0.4 FIXING WASHER T=0.4	0-1		9	○		10
* 1K050-339	261	ミラーダウンバネワッシャー MIRROR DOWN SPRING WASHER	1	1B998-344-1	9	○△		10
1K050-469	553	巻上げ制限軸ワッシャー FILM ADVANCE STOP SHAFT WASHER	1		4	○		10
1050-471	661	ワッシャー WASHER	1		3	○		10
1K050-472	837	ワッシャー WASHER	1	1B998-406	17	○△		10
1K050-473	861	R2 SWスペーサー R2 SW SPACER	1		6	○		5
1K050-476	908	ワッシャー WASHER	1		6	○		10
* 1K060-003	1144	Eリング E RING	4		9	○		10
* 1K060-051	1145	Eリング E RING	1		12	○		10

Parts List

FAA32051-R. 3404. A

部品番号 Part No.	部品番号 Part No.	名称 Name	1台分 個数 Pcs. Per Unit	部組品番号 Assembly No.	参照 図番 Fig. No.	販売区分 Term of Delivery	備考 Remarks	要求単位 Qty per order
* 1K116-025	550	三角環カバー TRIANGLE RING COVER	2		12	○		5
* 1K116-025-1 (1K116-025)	900	三角環 TRIANGLE RING	2		12	○		5
1K116-030	537	フローティングゴムB FLOATING RUBBER B	1		4	○		5
1K116-042	914	R 2 鈕Oリング R2 BUTTON O-RING	1		6	○		5
* 1K116-705	743	リリース鈕ゴム RELEASE BUTTON RUBBER	2		11 15	○		5
* 1K116-706	773	縦位置用防滴ゴム LENGTH DROP PROOF SPONGE	1		15	○		5
* 1K116-757	564	SW絶縁シート SW INSULATE SHEET	4		2 15	○		5
1K116-758-1	47	F検知絶縁テープ F DETECT INSULATE TAPE	1		1 5	○		5
1K116-759	58	絶縁板 INSULATE PLATE	2		1	○		5
1K116-795	205	サブミラー受けモルト SUB MIRROR CUSHION SPONGE	1	18998-349-1	9	○△		5
* 1K116-797	205	メインミラー受けモルト MAIN MIRROR CUSHION SPONGE	1		8	○		5
1K118-077	1503	電池バック防滴モルト BATTERY BACK DROP PROOF SPONGE	1		16	○		5
1K118-110	62	防滴モルト DROP PROOF SPONGE	1		15	○		5
1K118-111	70	接点B漏光防止モルト CONTACT B LIGHT SHIELD SPONGE	1		14	○		5
1K118-113	172	防滴モルト DROP PROOF SPONGE	1		14	○		5
1K118-114	175	防滴モルト1 DROP PROOF SPONGE 1	1		7 15	○		5

部品表 Parts List

FAA32051-R. 3404. A

部品番号 Part No.	補充番号 Kit No.	名称 Name	1台分 値数 Pcs. Per Unit	部組品番号 Assembly No.	参照 図番 Fig. No.	販売区分 Term of Delivery	備考 Remarks	要求単位 Qty per order
1K118-115	176	防滴モルト2 DROP PROOF SPONGE 2	1		15	○		5
1K118-116	179	漏光防止ルミラー LIGHT SHIELD TRACING FILM	2		14	○		5
1K118-117	181	防滴モルト DROP PROOF SPONGE	1		8	○		5
1K118-118	182	底カバー防滴モルト1 BOTTOM COVER DROP PROOF SPONGE 1	1		14	○		5
1K118-119	183	底カバー防滴モルト2 BOTTOM COVER DROP PROOF SPONGE 2	1		14	○		5
1K118-120	184	防滴モルト DROP PROOF SPONGE	1		15	○		5
1K118-121	185	防滴モルト DROP PROOF SPONGE	1		15	○		5
1K118-122	187	防滴モルト DROP PROOF SPONGE	1		14	○		5
1K118-123	188	防滴モルト DROP PROOF SPONGE	1		14	○		5
1K118-124	189	防滴モルト DROP PROOF SPONGE	1		14	○		5
1K118-125	190	防滴モルト DROP PROOF SPONGE	1		14	○		5
1K118-126	192	セルフ窓押えモルト SELF WINDOW RETAINER SPONGE	1		14	○		5
1K118-127	193	防滴モルト DROP PROOF SPONGE	1		14	○		5
1K118-128	194	防滴モルト DROP PROOF SPONGE	1		14	○		5
1K118-129	195	防滴モルト DROP PROOF SPONGE	1		14	○		5
1K118-130	196	防滴モルト DROP PROOF SPONGE	1		14	○		5

部品表 Parts List

FAA32051-R. 3404. A

部品番号 Part No.	補充番号 Chk No.	名称 Name	1台分 個数 Pcs. Per Unit	部組品番号 Assembly No.	参照 図番 Fig. No.	販売区分 Term of Delivery	備考 Remarks	要求単位 Qty per order
1K118-131	197	防滴モルト DROP PROOF SPONGE	1		14	○		5
1K118-132	198	防滴モルト DROP PROOF SPONGE	1		1	○		5
1K118-134	274	シャッター上遮光モルト UPPER LIGHT SHIELD SPONGE	1		1	○		5
1K118-136	300	押えゴム RETAINER RUBBER	1		10	○		5
1K118-144	358	AF基板スペーサーゴム AF BASE PLATE SPACER RUBBER	1		7	○		5
1K118-146	432	両面テープ (9X40) DOUBLESIDED ADHESIVE TAPE	2		8	×	TA-0003	1 ROLL
1K118-147	433	両面テープ (4X10) DOUBLESIDED ADHESIVE TAPE	3		2 4 8	×	TA-0003	1 ROLL
1K118-149	435	E C押えモルト EC RETAINER SPONGE	1		11	○		5
1K118-150	436	E L押えモルト EL RETAINER SPONGE	1		13	○		5
1K118-151	440	両面テープ (8X20) DOUBLESIDED ADHESIVE TAPE	2		11	×	TA-0003	1 ROLL
1K118-152	441	防滴モルト DROP PROOF SPONGE	1		13	○		5
1K118-153	450	拡散板 SCATTER PLATE	1		13	○		5
1K118-154	459	背面表示モルトA REAR DISPLAY SPONGE A	1		13	○		5
1K118-155	460	背面表示モルトB REAR DISPLAY SPONGE B	1		13	○		5
1K118-156	461	背面表示モルトC REAR DISPLAY SPONGE C	1		13	○		5
1K118-157	462	背面表示接着テープ REAR DISPLAY ADHESIVE TAPE	1		13	○		5

部品表 Parts List

FAA32051-R. 3404. A

部品番号 Part No.	部品番号 Q'ty No.	名称 Name	1台分 個数 Pcs. Per Unit	部組品番号 Assembly No.	参照 図番 Fig. No.	販売区分 Term of Delivery	備考 Remarks	要求単位 Q'ty per order
1K118-155	463	防滴モルト DROP PROOF SPONGE	1		13	○		5
1K118-159	473	防滴モルト DROP PROOF SPONGE	2		1	○		5
1K118-160	471	防滴モルト WATERPROOF SPONGE	1		8	○		5
1K118-161	475	FDレールモルトA FINDER RAIL SPONGE A	1		13	○		5
1K118-162	476	FDレールモルトB FINDER RAIL SPONGE B	1		13	○		5
1K118-163	479	目隠し板 COVER PLATE	1		8 13	○		5
1K118-164	499	遮光モルト LIGHT SHIELD SPONGE	1		5	○		5
1K118-165	568	防滴モルト WATERPROOF SPONGE	1		5	○		5
1K118-168	600	フィルム先端指標 FILM EXTREME POINT INDEX	1		13	○		5
1K118-170	673	フローティングゴム1 FLOWTING RUBBER 1	1		2	○		5
1K118-171	675	フローティングゴム2 FLOWTING RUBBER 2	2		2 3	○		5
1K118-172	703	両面テープ DOUBLESIDED ADHESIVE TAPE	1		11	○		5
1K118-173	704	LCDモルトA LCD SPONGE A	1		11	○		5
1K118-174	705	拡散板 SCATTER PLATE	1		11	○		5
1K118-176	724	CD防滴モルト CD DROP PROOF SPONGE	1		11	○		5
1K118-178	727	モルト SPONGE	2		1 11	○		5



部品表 Parts List

FAA32051-R. 3404. A

Part No.	部品番号 Crt No.	名称 Name	1台分 個数 Pcs. Per Unit	部組品番号 Assembly No.	参照 図番 Fig. No.	販売区分 Term of Delivery	備考 Remarks	要求単位 Qty per order
IK118-180	750	ロック錠防滴モルト LOCK BUTTON DROP PROOF PONGE	1		11	○		5
IK118-181	765	絶縁テープ INSULATE TAPE	1		15	○		5
IK118-182	804	フィルム窓モルト FILM WINDOW SPONGE	1	1B998-406	17	○△		5
IK118-183	809	フィルム窓モールドモルト FILM WINDOW MOLD SPONGE	2	1B998-406	17	○△		5
IK118-184	832	防滴モルト DROP PROOF SPONGE	1		17	○		5
IK118-185	835	裏蓋S錠防滴モルト S BUTTON DROP PROOF SPONGE	1	1B998-406	17	○△		5
IK118-186	841	両面テープ DOUBLESIDED ADHESIVE TAPE	1	1B999-827	17	○△		5
IK118-187	842	両面テープ DOUBLESIDED ADHESIVE TAPE	1	1B999-827	17	○△		5
IK118-188	843	両面テープ DOUBLESIDED ADHESIVE TAPE	1	1B999-827	17	○△		5
IK118-189	844	防滴モルト DROP PROOF SPONGE	1	1B998-406	17	○△		5
IK118-190	846	裏蓋テレンプ BACK DOOR TERENP	1		17	○		5
IK118-191	847	裏蓋防滴モルト BACK DOOR DROP PROOF SPONGE	2	1B998-406	17	○△		5
IK118-192	866	防振ゴムB CUSHION RUBBER B	1		6	○		5
IK118-193	868	絶縁テープ INSULATE TAPE	1		1	○		5
IK118-194	896	干渉ゴム INTERVENTION RUBBER	1		10	○		5
IK118-195	938	溝モルトA GROOVE SPONGE A	1		1	○		5

部品表 Parts List

FAA32051-R. 3404. A

部品番号 Part No.	種別番号 Cat No.	名称 Name	1台分 個数 Pcs. Per Unit	部組品番号 Assembly No.	参照 図番 Fig. No.	販売区分 Term of Delivery	備考 Remarks	要求単位 Q'ty per order
1K118-136	888	溝モルトB GROOVE SPONGE B	1		1	○		5
1K118-137	900	溝モルトC GROOVE SPONGE C	1		1	○		5
1K118-138	945	裏蓋係止鍵モルトC BACK DOOR REMOVE KEY SPONGE C	1		1	○		5
1K118-199	951	両面テープ DOUBLESIDED ADHESIVE TAPE	1	1B998-484	14	○△		5
1K118-200	952	両面テープ DOUBLESIDED ADHESIVE TAPE	1	1B998-484	14	○△		5
1K118-201	953	両面テープ DOUBLESIDED ADHESIVE TAPE	1	1B998-484	14	○△		5
1K118-202	954	両面テープ DOUBLESIDED ADHESIVE TAPE	1	1B998-484	14	○△		5
1K118-203	955	両面テープ DOUBLESIDED ADHESIVE TAPE	1	1B998-484	14	○△		5
1K118-204	956	両面テープ DOUBLESIDED ADHESIVE TAPE	1	1B998-484	14	○△		5
1K118-205	957	両面テープ DOUBLESIDED ADHESIVE TAPE	1	1B998-485	14	○△		5
1K118-206	958	両面テープ DOUBLESIDED ADHESIVE TAPE	1	1B998-485	14	○△		5
1K118-207	959	両面テープ DOUBLESIDED ADHESIVE TAPE	1	1B998-485	14	○△		5
1K118-307	1519	絶縁防止シート INSULETE PREVENT SHEET	1		16	○		5
1K118-308	840	両面テープ DOUBLESIDED ADHESIVE TAPE	1		17	○		5
1K118-313-1	911	モルト SPONGE	1		6	○		5
1K118-341	178	テープ TAPE	1		6	○		5

部品表 Parts List

PAA32051-R. 3404. A

部品番号 Part No.	部品番号 Qty No.	名称 Name	1台分 個数 Pcs. Per Unit	部品番号 Assembly No.	参照 図番 Fig. No.	販売区分 Term of Delivery	備考 Remarks	要求単位 Qty per order
* IK120-004	1146	SCREW SCREW	4		10	○		10
* IK120-001	1147	SCREW SCREW	1		6	○		10
* IK120-111	1150	SCREW SCREW	2	1B998-335-1	7	○△		10
* IK120-200	574	SCREW SCREW	3		4	○		10
* IK120-284-1	1151	SCREW SCREW	1		7	○		10
* IK120-286	1152	SCREW SCREW	2		1	○		10
IK120-292	1153	SCREW SCREW	2		2 6	○		10
* IK120-297	1154	SCREW SCREW	1		12	○		10
* IK120-300	1162	SCREW SCREW	2		8	○		10
IK120-321	1155	SCREW SCREW	1		1	○		10
IK120-422	1508	SCREW SCREW	1		16	○		10
IK120-424	1149	SCREW SCREW	1		6	○		10
* IK123-046	1156	SCREW SCREW	5		7	○		10
IK123-191	495	フィルムガイドピン FILM GUIDE PIN	2		14	○		5
IK123-192	938	裏蓋鍵制限ピン BACK DOOR KEY STOPPER PIN	2		1	○		5
* IK126-011-1	818	裏蓋外しピン BACK DOOR TAKE OFF PIN	1	1B998-406	17	○△		5

部品表 Parts List

FAA32051-R. 3404. A

部品番号 Part No.	補記番号 Clt No.	名称 Name	1台分 個数 Pcs. Per Unit	部組品番号 Assembly No.	参照 図番 Fig. No.	販売区分 Term of Delivery	備考 Remarks	要求単位 Qty per order
* 1K130-130 (1K130-130)	164	SCREW SCREW	2		8	○		10
* 1K130-088	388	SCREW SCREW	1		7	○		10
1K130-579	235	SCREW SCREW	1	1B998-344-1	9	○△		10
1K130-580	357	SCREW SCREW	2		7	○		10
1K130-581	477	SCREW SCREW	2		8	○		10
1K130-582	572	SCREW SCREW	3		5	○		10
1K130-583	576	SCREW SCREW	1		5	○		10
1K130-584	578	SCREW SCREW	2		1	○		10
1K130-585	582	SCREW SCREW	1		5	○		10
1K130-587	671	SCREW SCREW	1		3	○		10
1K130-588	674	SCREW SCREW	1		3	○		5
1K130-589	764	イルミネーター戻しバネ軸 ILMINATER RETURN SPRING SHAFT	1		11	○		5
1K130-590	863	SCREW SCREW	2		6	○		5
1K130-591	865	SCREW SCREW	1		6	○		5
1K130-592	921	R 2 係止レバー軸 R2 REMOVE LEVER SHAFT	1		6	○		5
1K136-082	55	データ接点GNDピン DATA CONTACT GND PIN	1		1	○		5

部品表 Parts List

FAA32051-R. 3404. A

部品番号 Part No.	補助番号 Ckt No.	名称 Name	1台分 個数 Pcs. Per Unit	部組品番号 Assembly No.	参照 図番 Fig. No.	販売区分 Term of Delivery	備考 Remarks	要求単位 Qty per order
* 1K146-082	1157	SCREW SCREW	2		8 15	○		10
1K146-170	682	SCREW SCREW	1		2	○		10
* 1K150-080	890	セレクターL用ナット SELECTOR L NUT	1		12	○		5
1K165-240	387	レンズ着脱シート LENS RELEASE SHEET	1		7	○		5
1K201-119	834	裏蓋セレクタ鈕 BACK DOOR SELECTER BUTTON	1	1B998-406	17	○△		5
1K206-126	162	手動ミラーUPノブ MANUAL MIRROR UP KNOB	1		8	○		5
1K206-127	389	AFモード切替レバー AF MODE CHANGE LEVER	1		7	○		5
1K206-129	772	縦位置切替えレバー LENGTH CHANGE LEVER	1		15	○		5
1K206-130-1	915	R 2レバー R2 LEVER	1		6	○		5
1K208-182	96	手動絞り鈕 MANUAL APERTURE BUTTON	1		8	○		5
1K208-184	591	R 1 鈕 R1 BUTTON	1		5	○		5
1K208-185	726	鈕 BUTTON	2		1 11	○		5
1K208-186	741	リリース鈕 RELEASE BUTTON	1		11	○		5
1K208-187	749	ロック鈕 LOCK BUTTON	1		11	○		5
1K208-188	771	縦位置リリース鈕 LENGTH RELEASE BUTTON	1		15	○		5
* 1K220-031	819	蝶番バネ HINGE SPRING	1	1B998-406	17	○△		5

## Parts List

FAA32051-R. 3404. A

部品番号 Part No.	補註番号 Ckt No.	名称 Name	1台分 個数 Pcs. Per Unit	部組品番号 Assembly No.	参照 図番 Fig. No.	販売区分 Term of Delivery	備考 Remarks	要求単位 Qty per order
1K220-281-1	742	リリース知バネ RELEASE BUTTON SPRING	2		11 15	○		5
* 1K220-284	943	裏蓋係止鍵バネ BACK DOOR REMOVE KEY SPRING	1		1	○		5
1K220-290-2	384	レンズ着脱戻しバネ LENS RELEASE BUTTON RETURN SPRING	1		8	○		5
1K220-417	395	AFモード切替バネ AF MODE CHANGE SPRING	1		7	○		5
1K220-418	469	裏蓋接点バネ BACK DOOR CONTACT SPRING	18	1B998-406	17	○△		5
1K225-268	254	サブミラーバウンドバネ SUB MIRROR BOUND SPRING	1	1B998-344-1	9	○△		5
1K225-269	900	ロックレバーバネ LOCK LEVER SPRING	1		12	○		5
1K230-431	219	サブミラートルクバネ SUB MIRROR TORQUE SPRING	1	1B998-349	9	○△		5
1K230-432	249	主MB戻しバネ MAIN MB RETURN SPRING	1	1B998-344-1	9	○△		5
1K230-433	262	ミラーダウンバネ MIRROR DOWN SPRING	1	1B998-344-1	9	○△		5
1K230-434	377	着脱レバー2軸バネ RELEASE LEVER 2 SHAFT SPRING	1		10	○		5
1K230-435	532	クラッチレバーバネ CLUCH LEVER SPRING	1		4	○		5
1K230-436	544	巻上げ制限レバーバネ FILM ADVANCE STOP LEVER SPRING	1		4	○		5
1K230-439	552	逆転防止レバーバネ INVERSION PREVENT LEVER SPRING	1		4	○		5
1K230-440	560	巻上げ制限解除レバネ FILM ADVANCE STOP RELEASE SPRING	1		3	○		5
1K230-441	580	R1オーバーChバネ R1 OVER Ch SPRING	1		5	○		5

部品表 Parts List

FAA32051-R. 3404. A

品番 Part No.	補助番号 Alt No.	名称 Name	1台分 個数 Pcs. Per Unit	部組品番号 Assembly No.	参照 図番 Fig. No.	販売区分 Term of Delivery	備考 Remarks	要求単位 Qty per order
1K230-442	583	R1レバー戻しバネ R1 LEVER RETURN SPRING	1		5	○		5
1K230-444	631	Sチャージレバーバネ S CHARGE LEVER SPRING	1		2	○		5
1K230-445	642	Mチャージレバーバネ M CHARGE LEVER SPRING	1		2	○		5
1K230-446	652	ChSWレバーバネ ChS SW LEVER SPRING	1		2	○		5
1K230-447	660	チャージ大レバーバネ CHARGE LEVER SPRING (BIG)	1		3	○		5
1K230-448	666	R1セットレバーバネ R1 SET LEVER SPRING	1		2	○		5
1K230-449	763	イルミネーター戻しバネ ILLUMINATOR RETURN SPRING	1		11	○		5
1K230-450-1	912	クラッチレバーバネ CLUTCH LEVER SPRING	1		6	○		5
1K230-451	919	R2レバートルクバネ R2 REBAX TORQUE SPRING	1		6	○		5
1K230-452	922	R2 係止レバーバネ R2 REMOVE LEVER SPRING	1		6	○		5
* 1K233-069-1 (1K233-069)	525	スプール連結バネ SPOOL COUPLING SPRING	1		5	○		5
1K233-097	272	スクリーン押えバネ SCREEN RETAINER SPRING	1		8	○		5
1K233-099	886	抜け止めバネ SCREW	1	1B998-406	6	○△		5
* 1K240-468-4 (1K240-468-2)	402	バヨネットバネ BAYONET SPRING	1		7	○		5
* 1K240-588-2 (1K240-588)	808	パトロネ押えバネ PATORONE RETAINER SPRING	1	1B998-406	17	○△		5
* 1K240-681	30	パトロネ押えバネ FILM CASSETTE RETAINER SPRING	1		1	○		5

Parts List

FAA32051-R. 3404. A

Part No.	種別番号 Clt No.	名称 Name	1台分 個数 Pcs. Per Unit	部組品番号 Assembly No.	参照 図番 Fig. No.	販売区分 Term of Delivery	備考 Remarks	要求単位 Q'ty per order
1K241-053	023	PI押え板 PI RETAINER PLATE	1	18998-259	1	○△		5
1K241-057	1507	着脱鍵F皿バネ RELEASE KEY F PLATE SPRING	1		16	○		5
1K241-059	56	F検知SW接片A F DETECT SW CONTACT A	1		1	○		5
1K241-060	57	F検知SW接片B F DETECT SW CONTACT B	1		1	○		5
1K241-061	67	電池接点ブロックバネ BATTERY CONTACT BLOCK SPRING	2		14	○		5
1K241-062	68	電池P識別SW接片A BATTERY P SW CONTACT A	2		14	○		5
1K241-064	99	プレビュー釦バネ PREVIEW BUTTON SPRING	1		8	○		5
1K241-065	273	スクリーン押え板 SCREEN RETAINER PLATE	1		8	○		5
1K241-066	318	AFS接片A AFS CONTACT A	1		1	○		5
1K241-067	319	AFS接片B AFS CONTACT B	1		1	○		5
1K241-068	523	PI固定板 PI FIXED PLATE	1		4	○		5
1K241-075	650	チャージSW接片A CHARGE SW CONTACT A	1		2	○		5
1K241-076	651	チャージSW接片B CHARGE SW CONTACT B	1		2	○		5
1K241-080	728	多重釦バネ接片 MULTI BUTTON SPRING CONTACT	1		11	○		5
1K241-081	755	リリースSW接片A RELEASE SW CONTACT A	2		15	○		5
1K241-082	756	リリースSW接片B RELEASE SW CONTACT B	2		15	○		5



部品表 Parts List

FAA32051-R. 3404. A

部品番号 Part No.	補助番号 Ckt No.	名称 Name	1台分 個数 Pcs. Per Unit	部組品番号 Assembly No.	参照 図番 Fig. No.	販売区分 Term of Delivery	備考 Remarks	要求単位 Qty per order
1K241-083	757	リリースSW接片C RELEASE SW CONTACT C	2		15	○		5
1K241-084	758	リリースSW接片D RELEASE SW CONTACT D	2		15	○		5
1K241-085	762	ON-OFFブラシA ON-OFF BURSH A	2		11	○		5
1K241-086	786	縦位置SWバネ LENGTH SW SPRING	1		15	○		5
1K241-087	787	縦位置C&SWバネ LENGTH C & SW SPRING	1		15	○		5
1K241-088	867	裏蓋SW板バネ BACK CDOOR SW PLATE SPRING	1	1B998-314	6	○△		5
1K241-089-1	923	R 2 SW R2 SW	1		6	○		5
1K248-025	838	止め具 STOPPER	1	1B998-406	17	○△		5
1K260-801	515	Fギア4A F GEAR 4A	1		4	○		5
1K260-803	518	スプールギア SPOOL GEAR	1		4	○		5
1K260-804	520	P Iギア PI GEAR	1		4	○		5
1K260-805	521	Fギア5 F GEAR 5	1		4	○		5
1K260-806	538	スプロケットギア SPOROKET GEAR	1		4	○		5
1K260-807	539	巻上制限ギア FILM ADVANCE STOP GEAR	1		4	○		5
1K260-808	608	カムギア CAM GEAR	1		2	○		5
* 1K275-067-1 (1K275-067)	524	スプール SPOOL	1		5	○		5

部品表 Parts List

FAA32051-R. 3404. A

部品番号 Part No.	補助番号 Ckt No.	名称 Name	1台分 総数 Pcs. Per Unit	部組品番号 Assembly No.	参照 図番 Fig. No.	販売区分 Term of Delivery	備考 Remarks	要求単位 Qty per order
1K275-091	533	スプロケット SPDRCKET	1		5	○		5
1K277-219	511	Fギア1 F GEAR 1	1		4	○		5
1K277-220	512	Fギア2 F GEAR 2	1		4	○		5
1K277-221	605	チャージギア1 CHARGE GEAR 1	1		2	○		5
1K277-222	606	チャージギア2 CHARGE GEAR 2	1		2	○		5
1K277-223	607	チャージギア3 CHARGE GEAR 3	1		2	○		5
1K277-226	875	遊星ギアB PLANETARY GEAR B	1		6	○		5
1K300-105	160	手動ミラーUPガイド板 MANUAL MIRROR UP GUIDE PLATE	1		8	○		5
1K307-036	609	チャージギアカム CHARGE GEAR CAM	1		2	○		5
1K314-500	575	R1リレーレバー R1 RELAY LEVER	1		5	○		5
1K314-507	920	R2係止レバー R2 REMOVE LEVER	1		6	○		5
1K340-254	129	ポリエステルテープ POLYESTER TAPE	3		7	○		5
1K340-258	263	ミラーダウンレバーカラー MIRROR DOWN LEVER COLLER	1	1B998-344-1	9	○△		5
1K340-266	570	フローティングゴム FLOWTING RUBBER	3		5	○		5
1K360-072	899	ロックレバー回転軸 LOCK LEVER TURN SHAFT	1		12	○		5
1K362-114	455	背面表示ボタン回転軸 REAR DISPLAY BUTTON LTD SHAFT	1		14	○		5

部品表 Parts List

FAA32051-R. 3404. A

部品番号 Part No.	補助番号 Ckt No.	名称 Name	1台分 個数 Pcs. Per Unit	部組品番号 Assembly No.	参照 図番 Fig. No.	販売区分 Term of Delivery	備考 Remarks	要求単位 Qty per order
* 1K371-429-2	28	フィルムローラ FILM ROLLER	1		13	○		5
1K371-434-1	815	上蝶番軸 UPPER HINGE SHAFT	1	1B998-406	17	○△		5
1K371-904	1522	着脱鍵摘み制限ピン RELEASE KEY KNOB STOPPER PIN	1		16	○		5
1K371-908	29	フィルムローラ軸 FILM ROLLER SHAFT	1		13	○		5
1K371-910	46	F検知ピン F DETECT PIN	1		1	○		5
1K371-958	534	スプロケット軸 SPOROKET SHAFT	1		4	○		5
1K371-966	589	R1 SW受けピン R1 SW HOLDER PIN	1		5	○		5
1K371-983	729	多重鈕SWゴム MULTI BUTTON SW RUBBER	1		11	○		5
1K371-987	830	裏蓋接点 BACK DOOR CONTACT	5	1B998-406	17	○△		5
1K371-988	851	裏蓋SWピン BACK DOOR SW PIN	1		6	○		5
1K371-994	881	フォーク軸 FORK SHFT	1	1B998-406	6	○△		5
1K371-996	913	R2 鈕 R2 BUTTON	1		5 6	○		5
1K371-998	942	裏蓋保止鍵軸 BACK DOOR REMOVE KEY SHAFT	2		1	○		5
1K372-070	592	SCREW SCREW	1		5	○		10
1K374-002	557	巻上制限解除レバー軸 FILM ADVANCE LEVER SHFT	1		3	○		5
1K374-003	658	チャージ大レバー軸 CHARGE LEVER SHAFT (BIG)	1		3	○		5

部品表 Parts List

FAA32051-R. 3404. A

部品番号 Part No.	補助番号 Ckt No.	名称 Name	1台分 個数 Pcs. Per Unit	部組品番号 Assembly No.	参照 図番 Fig. No.	販売区分 Term of Delivery	備考 Remarks	要求単位 Qty per order
IK374-004	883	クラッチレバー軸 CLUTCH LEVER SHAFT	1		6	○		5
IK400-390	25	三脚座 TRIPOD SOCKET	1		15	○		5
IK404-140	401	バヨネット BAYONET	1		7	○		5
* IK457-156	42	10ピンコネクタピン 10PIN CONNECTOR PIN	1		15	○		5
* IK457-157	49	シンクロターミナルキャップ SYNCR0 TERMINAL CAP	1		8	○		5
* IK500-840	565	SW押え板 SW RETAINER PLATE	4		2 15	○		5
* IK600-861-1	392	AFモード切替回転板 AF MODE CHANGE TURN PLATE	1		7	○		5
* IK601-214	64	ラグ板 RUG PLATE	1		14	○		5
IK601-386	33	電池P係止板 BATTERY P REMOVE PLATE	1		14	○		5
IK601-387	170	視野枠A FINDER FIELD FRAM A	0-1		10	○		5
IK601-388	170	視野枠B FINDER FIELD FRAM B	0-1		10	○		5
IK601-389	170	視野枠C FINDER FIELD FRAM C	0-1		10	○		5
IK601-390	170	視野枠D FINDER FIELD FRAM D	0-1		10	○		5
IK601-391	171	視野枠スペーサーA FINDER FIELD FRAM SPACER A	0-1		10	○		5
IK601-392	171	視野枠スペーサーB FINDER FIELD FRAM SPACER B	0-1		10	○		5
IK601-393	171	視野枠スペーサーC FINDER FIELD FRAM SPACER C	0-1		10	○		5

部品表 Parts List

FAA32051-R. 3404. A

部品番号 Part No.	補助番号 Ckt No.	名称 Name	1台分 個数 Pcs. Per Unit	部組品番号 Assembly No.	参照 図番 Fig. No.	販売区分 Term of Delivery	備考 Remarks	要求単位 Qty per order
1K601-394	171	視野枠スペーサーD FINDER FIELD FRAM SPACER D	0-1		10	○		5
1K601-395	171	視野枠スペーサーE FINDER FIELD FRAM SPACER E	0-1		10	○		5
1K601-396	171	視野枠スペーサーF FINDER FIELD FRAM SPACER F	0-1		10	○		5
1K601-400	271	スクリーン押えバネ固定板 RETAINER SPRING FIXED PLATE	1		8	○		5
1K601-402	420	フレキ支え板 FPC HOLD PLATE	1		8	○		5
1K601-403	457	背面表示窓 REAR DISPLAY WINDOW	1		13	○		5
1K601-405	619	チャージSWカム CHARGE SW CAM	1		2	○		5
1K601-406	636	リンク板 RINK PLATE	1		3	○		5
1K601-407	701	上側LCD窓 UPPER LCD WINDOW	1		11	○		5
1K601-408	759	リリース接片絶縁板 RELEASE CONTACT INSULETE PLATE	6		15	○		5
1K601-409	769	CD上板 CD UPPER PLATE	1		11	○		5
1K601-411	870	裏蓋SW絶縁板 BACK CDOOR SW INSULETE PLATE	2	1B998-314	6	○△		5
* 1K607-014	839	目隠し板 COVER PLATE	2		17	○		5
1K612-073	1509	着脱鍵板 RELEASE KEY PLATE	1		16	○		5
1K612-086	32	電池室隔壁 BATTERY CHAMBER PARTITION	1		14	○		5
1K612-087	39	通信接点押え板 COMMUNICATION CONTACT RETAINER	1		6	○		5

部品表 Parts List

FAA32051-R. 3404. A

部品番号 Part No.	補助番号 Ckt No.	名称 Name	1台分 個数 Pcs. Per Unit	部組品番号 Assembly No.	参照 図番 Fig. No.	販売区分 Term of Delivery	備考 Remarks	要求単位 Qty per order
1K612-088	40	グリップ GRIP	1		14	○		5
1K612-089	69	電池P識別SW接片B BATTERY P SW CONTACT B	1		14	○		5
1K612-093	186	後ボディ下溝補修板 REAR BODY LOWER GROOVE COVER	1		14	○		5
1K612-095	203	視野枠 FINDER FIELD FRAM	1		10	○		5
1K612-106	398	レンズ着脱SW LENS RELEASE SW	1		7	○		5
1K612-108	421	メイン基板押え板 MAIN BASE PLATE RETAINER PLATE	1		13	○		5
1K612-110	452	背面表示取付蓋板 REAR DISPLAY SET UP LID PLATE	1		13	○		5
1K612-111	454	背面表示釦蓋 REAR DISPLAY BUTTON LID	1		14	○		5
1K612-113	500	ELガイド EL GUIDE	1		5	○		5
1K612-116	577	R1スライダー R1 SLIDER	1		1	○		5
1K612-122	748	ロック板 LOCK PLATE	1		11	○		5
1K612-131	934	裏蓋SWアース接片 BACK CDOOR SW EARTH CONTACT	1	1B998-314	6	○△		5
1K612-132	941	裏蓋係止鍵 BACK DOOR REMOVE KEY	1		1	○		5
1K630-935	581	R1バネカラー R1 SPRING COLLER	1		5	○		5
1K630-936	613	押え板 RETAINER PLATE	2		2	○		5
1K630-938	745	リリース釦カラー RELEASE BUTTON COLLER	0-1		11	○		5

部品表 Parts List

FAA32051-R. 3404. A

品号 Part No.	補助番号 Ckt No.	名称 Name	1台分 個数 Pcs. Per Unit	部組品番号 Assembly No.	参照 図番 Fig. No.	販売区分 Term of Delivery	備考 Remarks	要求単位 Qty per order
1K630-936	745	リリースボタンカラー RELEASE BUTTON COLLER	0-1		11	○		5
1K630-940	745	リリースボタンカラー RELEASE BUTTON COLLER	0-1		11	○		5
1K630-941	745	リリースボタンカラー RELEASE BUTTON COLLER	0-1		11	○		5
1K630-942	745	リリースボタンカラー RELEASE BUTTON COLLER	0-1		11	○		5
1K640-866-1	526	スプールギア軸押え SPOOL GEAR SHAFT RETAINER	1		4	○		5
1K641-381	405	絞り連動内環 APERTURE COUPLING INNER RING	1		7	○		5
1K641-382	508	スプールギア軸受 SPOOL GEAR SHAFT HOLDER	1		4	○		5
1K641-384	621	P I 羽根車 P1 BLADE	1		3	○		5
1K641-387	689	巻上モードSカバー FILM ADVANCE S COVER	1		12	○		5
* 1K681-012	563	SWモールド SW MOULD	3		2	○		5
1K681-894	22	エプロン APRON	1		7	○		1
1K681-897	27	底カバー BOTTOM COVER	1		15	○		1
1K681-900	38	通信接点モールド COMMUNICATION CONTACT MOLD	1		6	○		5
1K681-901-1	48	額受 FRAME HOLDER	1		1	○		5
1K681-902	51	ファインダーレールA FINDER RAIL A	1		8	○		5
1K681-903	52	ファインダーレールB FINDER RAIL B	1		8	○		5

部品表 Parts List

FAA32051-R. 3404. A

部品番号 Part No.	補助番号 Ckt No.	名称 Name	1台分 個数 Pcs. Per Unit	部組品番号 Assembly No.	参照 図番 Fig. No.	販売区分 Term of Delivery	備考 Remarks	要求単位 Q'ty per order
1K681-907	63	底カバーゴム BOTTOM COVER RUBBER	1		15	○		5
1K681-908	66	電池接点ブロック BATTERY CONTACT BLOCK	1		14	○		5
1K681-914	320	AFS-SWモールド AFS-SW MOULD	1		1	○		5
1K681-915	399	レンズ着脱SW絶縁板 LENS RELEASE SW INSULATE PLATE	1		7	○		5
1K681-916	451	背面表示指示モールド REAR DISPLAY INDICATION MOLD	1		13	○		5
1K681-920	471	ファインダー接点防滴ゴム FINDER CONTACT DROP PROOF RUBBER	1		8	○		5
1K681-923	507	モーター取付ブロック MOTOR SET UP BLOCK	1		4	○		5
1K681-924	554	多重レバー MULTI LEVER	1		4	○		5
1K681-927	614	防音カバー SOUND PROOF COVER	1		2	○		5
1K681-929	702	LCDホルダーモールド LCD HOLDER MOLD	1		11	○		5
1K681-934	776	縦位置L押えモールド LENGTH L RETAINER MOLD	1		15	○		5
1K681-935	777	縦位置L基板モールド LENGTH L BASE PLATE MOLD	1		15	○		5
1K681-937	803	フィルム窓 FILM WINDOW	1	18998-406	17	○△		5
1K681-938	807	フィルム窓モールド FILM WINDOW MOLD	1	18998-406	17	○△		5
1K681-939	831	裏蓋接点モールド BACK DOOR CONTACT MOLD	1	18998-406	17	○△		5
1K681-940	833	裏蓋大モールド BACK DOOR MOLD (BIG)	1	18998-406	17	○△		5



## 部品表 Parts List

FAA32051-R. 3404. A

部品番号 Part No.	補助番号 Ckt No.	名称 Name	1台分 個数 Pcs. Per Unit	部組品番号 Assembly No.	参照 図番 Fig. No.	販売区分 Term of Delivery	備考 Remarks	要求単位 Qty per order
862	869	裏蓋SW絶縁モールド BACK COVER SW INSULATE MOLD	1	1B998-314	6	○△		5
882	882	フォーク FORK	1	1B998-406	6	○△		5
924	924	R2 SWモールド R2 SW MOULD	1		6	○		5
944	944	裏蓋係止鍵カバー RACK DOOR REMOVE KEY COVER	1		1	○		5
1K581-950	947	セルフ窓 SELF WINDOW	1	1B998-485	14	○△		5
1K581-951	1501	第3ホルダー本体 MAIN 3RD HOLDER	1		16	○		5
1K681-952	1502	第3ホルダー蓋 3RD HOLDER LID	1		16	○		5
1K681-953	1514	皿モールド PLATE MOLD	4	1B998-409 ~ 412	16	○△		5
1K682-050	426	サブ基板保持板 SUB BASE PLATE HOLDER PLATE	1		13	○		5
1S258-023	5036	フォトインタラプタ PHOTO INTERRUPTER	1	1B998-259	14 9	○△		5
1S268-045	5041	上表示LCD UPPER DISPLAY LCD	1		11	○		5
1S268-046	5042	背面表示LCD REAR DISPLAY LCD	1		13	○		5
1S400-151	5063	サブ基板コネクタ SUB BASE PLATE CONNECTER	1	1B998-323	10 13	○△		5
1S400-152	5064	A F 基板コネクタ AF BASE PLATE CONNECTER	1	1B998-381	10	○△		5
1S400-153	5065	メイン基板コネクタ MAIN BASE CONNECTER	1	1S020-164	13	○△		5
1S400-154	5067	サブ基板コネクタ SUB BASE PLATE CONNECTER	1	1B998-323	13	○△		5

部品表 Parts List

FAA32051-R. 3404. A

部品番号 Part No.	補助番号 Ckt No.	名称 Name	1台分 個数 Pcs. Per Unit	部組品番号 Assembly No.	参照 図番 Fig. No.	販売区分 Term of Delivery	備考 Remarks	要求単位 Qty per order
IS400-155	5068	メイン基板コネクタ MAIN BASE PLATE CONNECTER	1	IS020-164	13	○△		5
IS400-156	5069	A F 基板コネクタ AF BASE PLATE CONNECTER	1	18998-381	10 13	○△		5
IS400-157	5070	A F 基板コネクタ AF BASE PLATE CONNECTER	1	18998-381	10	○△		5
IS400-158	5071	A F 基板コネクタ AF BASE PLATE CONNECTER	2	18998-381	10	○△		5
IS400-159	5072	メイン基板コネクタ MAIN BASE PLATE CONNECTER	1	IS020-164	13	○△		5
IS400-160	5073	サブ基板コネクタ SUB BASE PLATE CONNECTER	1	18998-323	13	○△		5
IS400-161	5074	A F 基板コネクタ AF BASE PLATE CONNECTER	2	18998-381	10	○△		5
IS400-162	5075	メイン基板コネクタ MAIN BASE PLATE CONNECTER	1	IS020-164	13	○△		5
IS400-163	5076	サブ基板コネクタ SUB BASE PLATE CONNECTER	1	18998-323	10 13	○△		5
IS400-164	5078	メイン基板コネクタ MAIN BASE PLATE CONNECTER	1	IS020-164	13	○△		5
IS705-329	5010	上面表示 F P C UPPER DISPLAY FPC	1		11	○		1
IS705-339	5020	裏蓋 F P C BACK DOOR FPC	1	18998-406	17	○△		1
IS726-078	439	絶縁テープ INSULATE TAPE	1		2	○		5
IS726-079	442	絶縁テープ INSULATE TAPE	5		9 10	○		5
IS726-080	443	アセテートテープ ACETETE TAPE	1		14	○		5
IS726-081	444	絶縁テープ INSULATE TAPE	1		13	○		5

部品表 Parts List

FAA32051-R. 3404. A

部品番号 Part No.	補助番号 Ckt No.	名称 Name	1台分 個数 Pcs. Per Unit	部組品番号 Assembly No.	参照 図番 Fig. No.	販売区分 Term of Delivery	備考 Remarks	要求単位 Qty per order
1S758-059	453	背面表示鈕 REAR DISPLAY BUTTON	1		13	○		5
1S758-060	458	背面表示ゼブラ REAR DISPLAY ELASTICK	2		13	○		5
1S758-061	706	ゼブラコネクター ELASTICK CONNECTOR	2		11	○		5
1S758-062	708	W-ロックAF-S鈕 W-LOCK AF-S BUTTON	1		11	○		5
1S758-063	736	上側操作鈕SWゴム UPPER OPERATION SW RUBBER	1		11	○		5
1S758-064	836	SWゴム SW RUBBER	1	1B998-406	17	○△		5
* 1S760-013	456	背面表示蓋Mg REAR DISPLAY Mg	1		13	○		5
1S760-014	177	Mg Mg	1		15	○		5
1S812-020	5268	リード線(黄) LEAD WIRE (YELLOW)				×	W-0055YE	1ROOL
1S812-021	5291	リード線(赤) LEAD WIRE (RED)				×	W-0056RE	1ROOL
1S812-022	5292	リード線(黒) LEAD WIRE (BLUCK)				×	W-0108BK	1ROOL
1S812-026	5297	リード線(黒) LEAD WIRE (BLUCK)				×	W-0180BK	1ROOL
1S812-045	5317	リード線(紫) LEAD WIRE (PURPLE)				×	W-0080PU	1ROOL
1S812-048	5321	リード線(茶) LEAD WIRE (BROWN)				×	W-0056BN	1ROOL
1S812-049	5322	リード線(黒) LEAD WIRE (BLUCK)				×	W-0056BK	1ROOL
1S812-050	5323	リード線(桃) LEAD WIRE (PINK)				×	W-0056PK	1ROOL

部品表 Parts List

FAA32051-R. 3404. A

部品番号 Part No.	補助番号 Ckt No.	名称 Name	1台分 個数 Pcs. Per Unit	部組品番号 Assembly No.	参照 図番 Fig. No.	販売区分 Term of Delivery	備考 Remarks	要求単位 Qty per order
1S812-051	5324	リード線 (青) LEAD WIRE (BLUE)				×	W-0056BE	1ROOL
1S812-054	5327	リード線 (白) LEAD WIRE (WHITE)				×	W-0056WH	1ROOL
A1-14014FA	1001	SCREW SCREW	4		9	○		10
A1-14014FB	1002	SCREW SCREW	2		8	○		10
A1-17020FA	1008	SCREW SCREW	5		1 8	○		10
A1-17022FB	1009	SCREW SCREW	2		10	○		10
A1-17025FA	1010	SCREW SCREW	7		10 13	○		10
A1-17025FD	1015	SCREW SCREW	3	1B998-344-1	9	○△		10
A1-17030FA	1013	SCREW SCREW	7		6 14	○		10
A1-17030FB	1014	SCREW SCREW	4		5 8	○		10
A1-17030FS	1012	SCREW SCREW	4		12	○		10
A1-17040FS	1017	SCREW SCREW	1		12	○		10
A1-17045FS	1018	SCREW SCREW	1		3	○		10
A1-17050FB	1020	SCREW SCREW	3		8 9	○		10
A1-17050FS	1010	SCREW SCREW	1		12	○		10
A1-20025FA	1024	SCREW SCREW	3		10	○		10

部品表 Parts List

FAA32051-R. 3404. A

部品番号 Part No.	補助番号 Ckt No.	名称 Name	1台分 個数 Pcs. Per Unit	部組品番号 Assembly No.	参照 図番 No.	販売区分 Term of Delivery	備考 Remarks	要求単位 Qty per order
A1-20025FD	1023	SCREW SCREW	3		14	○		10
A1-20025FS	1025	SCREW SCREW	1		14	○		10
A1-20026FA	1032	SCREW SCREW	3		14	○		10
A1-20030FA	1026	SCREW SCREW	7		6 15	○		10
A1-20035FA	1027	SCREW SCREW	2		10	○		10
A1-20035FS	1028	SCREW SCREW	3		15	○		10
A1-20060FA	1029	SCREW SCREW	6		13	○		10
A1-20060FC	1030	SCREW SCREW	2		8	○		10
A1-20060FA	1031	SCREW SCREW	1		1	○		10
A2-14020FB	1035	SCREW SCREW	2		11	○		10
A2-17025FA	1038	SCREW SCREW	10		11 12 14	○		10
A2-17025FB	1040	SCREW SCREW	2		8	○		10
A2-17030FS	1039	SCREW SCREW	4		5	○		10
A2-20030FA	1042	SCREW SCREW	2		10	○		10
A2-20030FC	1043	SCREW SCREW	2		14	○		10
A2-20035FA	1045	SCREW SCREW	2		14	○		10

部品表 Parts List

FAA32051-R. 3404. A

部品番号 Part No.	補助番号 Ckt No.	名称 Name	1台分 個数 Pcs. Per Unit	部組品番号 Assembly No.	参照 図番 Fig. No.	販売区分 Term of Delivery	備考 Remarks	要求単位 Qty per order
A2-26045FA	1044	SCREW SCREW	1		12	○		10
B1-14014FA	1048	SCREW SCREW	1		4	○		10
B1-14016FA	1049	SCREW SCREW	5	1B998-344-1	6 8 9	○△		10
B1-14020FA	1050	SCREW SCREW	2		11	○		10
B1-14025FY	1051	SCREW SCREW	1		13	○		10
B1-17016FA	1055	SCREW SCREW	2		3	○		10
B1-17020FA	1057	SCREW SCREW	2	1B998-303	2	○△		10
B1-17025SX	1058	SCREW SCREW	1		3	○		10
B1-17030BX	1056	SCREW SCREW	1		13	○		10
B1-17030FA	1059	SCREW SCREW	1		3 8 11	○		10
B1-17030FD	1061	SCREW SCREW	1		10	○		10
B1-17035FB	1062	SCREW SCREW	2		1	○		10
B1-17045FA	1064	SCREW SCREW	3		13	○		10
B1-20030FA	1067	SCREW SCREW	2		2	○		10
B1-20040FA	1068	SCREW SCREW	3		6 15	○		10
B1-20050FA	1069	SCREW SCREW	1		5	○		10

部品表 Parts List

FAA32051-R. 3404. A

品号 Part No.	機幼番号 Ckt No.	名称 Name	1台分 個数 Pcs. Per Unit	部組品番号 Assembly No.	参照 図番 Fig. No.	販売区分 Term of Delivery	備考 Remarks	要求単位 Qty per order
G2-1705FA	1072	SCREW SCREW	2		11	○		10
G1-1702FA	1065	SCREW SCREW	2		17	○		10
G1-1703FA	1087	SCREW SCREW	4		13	○		10
G1-1703FS	1088	SCREW SCREW	3		17	○		10
G2-14025FA	1092	SCREW SCREW	2		11	○		10
G2-17030FA	1096	SCREW SCREW	7		11 17	○		10
G2-17035FA	1097	SCREW SCREW	2		11	○		10
H1-14025FA	1101	SCREW SCREW	2		4 11	○		10
H1-14030FS	1103	SCREW SCREW	2	1B998-406	17	○△		10
K2-14020FA	1112	SCREW SCREW	1		8	○		10
K2-17020FD	1113	SCREW SCREW	2		5	○		10
N3-04000FA	1117	吊環ナット HANG RING NUT	1		11	○		10
P3-10040SX	1123	スプリングピン SPRING PIN	1		6	○		10
S1-00800SX	1130	Eリング E RING	7		1 11 13	○		10
S1-01200SX	1131	Eリング E RING	16		2,3, 4,8, 他	○		10
S1-01500SX	1132	Eリング E RING	2		2	○		10





Assembly List

FAA32051 R. 3404. A

部品番号 Part No.	補助番号 Ckt No.	名称 Name	1台分 個数 Pcs. Per Unit	大部組品番号 Main assembly No.	参照 図番 Fig. No.	備考 Remarks	要求単位 Qty per order
1B998-342	41	10ピンコネクタピン部組 10 PIN CONNECTER PIN UNIT	1		15		5
1B998-334	601	モーター部組 MOTOR UNIT	1	1B998-303	2		5
* 1B314-171-2 (1B314-171)	898	巻戻し軸ロックレバー部組 REWIND SHAFT LOCK LEVER UNIT	1		12		5
1B998-257	B00044	吊り環B部組 EYELET B UNIT	1		1		5
1B998-259	B20053	データー接点部組 DATA CONTACT UNIT	1		1 3		1
1B998-260	B00593	R1 鈕カバー基板部組 R1 BUTTON COVER BASE PLATE UNIT	1		5		5
1B998-261-1	B00916	R2 レバーカム部組 R2 LEVER CAM UNIT	1		6		5
1B998-284	B05024	シャッター-M FPC部組 SHUTTER M FPC UNIT	1		3		1
1B998-287-1	B22001	シャッター部組 SHUTTER UNIT	1		3		1
1B998-288	B00510	F 巻上げ下基板部組 FILM ADVANCE LOWER BASE UNIT	1		4		1
1B998-289	B00516	Fギア4B部組 F GEAR 4B UNIT	1		4		5
1B998-290	B00529	クラッチレバー部組 CLUTCH LEVER UNIT	1		4		5
1B998-291-1	B00501	フィルム巻上モーター部組 FILM ADVANCE MOTOR UNIT	1		4		1
1B998-292	B00542	巻上げ制限レバー部組 FILM ADVANCE STOP LEVER UNIT	1		4		5
1B998-293	B00550	逆転防止レバー部組 INVERSION PREVENT LEVER UNIT	1		4		5
1B998-294	B00513	Fギア3A部組 F GEAR 3A UNIT	1		4		5

部品表 Assembly List

FAA32051 R. 3404. A

部品番号 Part No.	補助番号 Ckt No.	名称 Name	1台分 個数 Pcs. Per Unit	大部組品番号 Main assembly No.	参照 図番 Fig. No.	備考 Remarks	要求単位 Qty per order
18998-296-1	B00509	F巻上げ基板部組 FILM ADVANCE UPPER BASE UNIT	1		4		1
18998-296-1	B20510	F巻上げ基板部組 FILM ADVANCE BASE PLATE UNIT	1		4 5		1
18998-297-1	B00598	フィルムGモールド部組 FILM G MOLD UNIT	1		5		5
18998-296-1	B00493	B側ELローラ部組 B SIDE EL ROLLER UNIT	1		5		5
18998-299	B00579	R1レバー部組 R1 LEVER UNIT	1		5		5
18998-300-1	B20585	R1SW部組 R1 SW UNIT	1		5		1
18998-301	B00603	チャージ基板1部組 CHARGE BASE PLATE 1 UNIT	1		2		1
18998-302	B00663	R1セットレバー部組 R1 SET LEVER UNIT	1		2		5
18998-303	B00604	チャージ基板2部組 CHARGE BASE PLATE 2 UNIT	1		2		1
18998-304	B00628	Sチャージレバー部組 S CHARGE LEVER UNIT	1		2		5
18998-305-1	B00641	Mチャージレバー部組 M CHARGE LEVER UNIT	1		2		5
18998-306-1	B20603	チャージ基板部組 CHARGE BASE PLATE UNIT	1		2 3		1
18998-307	B00659	チャージ大レバー部組 CHARGE LEVER (BIG) UNIT	1		3		5
18998-308	B00556	巻上げ制限解除レバー部組 FILM ADVANCE CLUCH LEVER UNIT*	1		3		5
18998-309	B00034	DX接点部組 DX CONTACT UNIT	1		6		5
18998-311	B00862	巻戻し縦軸部組 REWIND REWNGTH SHAFT UNIT	1		6		1

表 Assembly List

FAA32051 R. 3404. A

部品番号 Part No.	補助番号 Ckt No.	名称 Name	1台分 個数 Pcs. Per Unit	大部組品番号 Main assembly No.	参照 図番 Fig. No.	備考 Remarks	要求単位 Qty per order
1B998-314-1	B20853	巻戻し基板部組 REWIND BASE PLATE UNIT	1		6		1
1B998-315	B00877	クラッチレバー部組 CLUCH LEVER UNIT	1		6		5
1B998-316	B00660	巻戻し軸ギア部組 REWIND SHAFT GEAR UNIT	1		6		5
1B998-317	B00879	巻戻し基板部組 REWIND SHAFT BASE PLATE UNIT	1		6		5
1B998-318	B20879	巻戻し基板部組 REWIND SHAFT BASE PLATE UNIT	1		6		1
1B998-319	B05056	背面表示イルミネーター部組 REAR DISPLAY ILLUMINATOR UNIT	1		13		5
1B998-321-1	B25034	DC-DC基板部組 DC-DC BASE PLATE UNIT	1		3		1
1B998-323	B25002	サブ基板部組 SUB BASE PLATE UNIT	1		13		1
1B998-324	B05049	セルフLED部組 SELF LED UNIT	1		8		5
1B998-325	B00050	シンクロターミナル部組 CYNCHRO TERMINAL UNIT	1		8		5
1B998-326	B00385	レンズ着脱部組 LENS RELEASE BUTTON UNIT	1		7		5
1B998-327-1	B00380	レンズ着脱基板3部組 LENS RELEASE BASE PLATE 3 UNIT	1		7		5
1B998-328	B00159	手動ミラーアップノブ部組 MANUAL MIRROR UP KNOB UNIT	1		8		5
1B998-329	B20409	AFレンズ接点部組 AF LENS CONTACT UNIT	1		7		1
1B998-330	B00404	絞り連動環部組 APERTURE COUPLING RING UNIT	1		7		5
1B998-333	B00340	PIホルダー部組 PI HOLDER UNIT	1		7		5

部品表 Assembly List

FAA32051 R. 3404. A

品番 Part No.	補助番号 Ckt No.	名称 Name	1台分 個数 Pcs. Per Unit	大部組品番号 Main assembly No.	参照 図番 Fig. No.	備考 Remarks	要求単位 Qty per order
18998-335-1	B20321	A F 駆動基板部組 AF DRIVING BASE PLATE UNIT	1		7 9		1
18998-336	B00231	L 字ダイキャスト部組 L DIECAST UNIT	1	18998-344-1	9		5
18998-339-1	B00234	45度受け基板部組 45° RECIVE BASE PLATE UNIT	1	18998-344-1	9		5
18998-340-1	B00238	メインミラー巻戻側軸部組 MAIN MIRROR SHAFT UNIT (REWIND)	1		9		5
18998-341-1	B00243	メインミラーバランスレバー部組 MAIN MIRROR BARRANSER LEVER UNIT	1	18998-344-1	9		5
18998-342	B25011	TTL SPD部組 TTL SPD UNIT	1	18998-344-1	9		1
18998-343	B05035	F-F0抵抗基板部組 F-F0 RESISTER BASE PLATE UNIT	1	18998-344-1	9		5
18998-344-1	B20231	L 基板部組 L BASE PLATE UNIT	1		9		1
18998-349-1	B20204	ミラー組品部組 MIRROR UNIT	1		9		1
18998-363-1	B20071	I 基板部組 I BASE PLATE UNIT	1		9		1
18998-364-1	B30071	ミラーボックス部組 MIRROR BOX UNIT	1		9		1
18998-365	B00366	レンズ着脱基板1部組 LENS RELEASE BASE PLATE 1 UNIT	1		8		5
18998-366	B05025	レンズ着脱SW基板部組 LENS RELEASE SW BASE PLATE UNIT	1		7		5
18998-367	B00265	スクリーン接点部組 DCREEN CONTACT UNIT	1		8		5
18998-369-1	B00464	F D接点モールド部組 FD CONTACT MOLD UNIT	1		8		5
18998-370	B00470	前製表示モールド部組 FRONT DISPLAY MOLD UNIT	1		8		1

## 部組品表 Assembly List

FAA32051 R. 3404. A

部品番号 Part No.	補助番号 Ckt No.	名 称 Name	1台分 個 数 Pcs. Per Unit	大部組品番号 Main assembly No.	参照 図番 Fig. No.	備 考 Remarks	要求単位 Qty per order
1B998-379-1	B40301	AP4基板部組 AP4 BASE PLATE UNIT	1		10		1
1B998-380	B00374	レンズ着脱基板2部組 LENS RELEASE BASE PLATE 2 UNIT	1		10		5
1B998-381-1	B25003	AF基板部組 AF BASE PLATE UNIT	1		10		1
1B998-382	B00201	メインミラー後部遮光板部組 MAIN MIRROR LIGHT SHIELD UNIT	1		10		5
1B998-383-1	B20026	前ボディ部組 FRONT BODY UNIT	1		10		1
1B998-384-1	B00024	巻戻し側上カバー部組 TOP COVER UNIT (REWIND)	1		12		1
1B998-385-1	B00888	巻上しMセクター部組 FILM ADVANCE M SELECTER UNIT	1		12		5
1B998-386-1	B00897	巻戻しノブ部組 REWIND KNOB UNIT	1		12		5
1B998-387	B00043	吊り環A部組 EYELET A UNIT	1		11		5
1B998-388	B00744	ON-OFF環部組 ON-OFF RING UNIT	1		11		5
1B998-389	B00746	クリック板部組 GLIP PLATE UNIT	1		11		5
1B998-390	B00707	LCD基板部組 LCD BASE PLATE UNIT	1		11		5
1B998-391	B05055	上面表示イルミネーターEL部組 DISPLAY ILLUMINETER EL UNIT	1		11		5
1B998-393	B00751	リリースSW基板部組 RELEASE SW BASE PLATE UNIT	1		11		5
1B998-394-1	B00721	コマンドダイヤルA部組 COMAND DIAL A UNIT	1		11		5
1B998-395-1	B00722	コマンドダイヤルB部組 COMAND DIAL B UNIT	1		11		5

## 部組品表 Assembly List

FAA32051 R. 3404. A

部品番号 Part No.	補助番号 Ckt No.	名称 Name	1台分 個数 Pcs. Per Unit	大部組品番号 Main assembly No.	参照 図番 Fig. No.	備考 Remarks	要求単位 Qty per order
1B998-396-1	B20023	巻上げ耐上カバー部組 TOP COVER UNIT (FILM ADVANCE)	1		11 12		1
1B998-402-1	B00810	圧板部組 PRESSUER PLATE UNIT	1		17		1
1B998-405-1	B00833	裏蓋大モールド部組 BACK DOOR MOLD (BIG) UNIT	1		17		1
1B998-406-1	B20801	裏蓋本体部組 BACK DOOR UNIT	1		17		1
1B998-407	B01504	着脱鍵回転軸部組 RELEASE KEY TURN SHAFT UNIT	1		16		5
1B998-409	B01515A	ホルダー導通板A部組 HOLDER ELECTROAD PLATE A UNIT	1		16		5
1B998-410	B01515B	ホルダー導通板B部組 HOLDER ELECTROAD PLATE B UNIT	1		16		5
1B998-411	B01517	ホルダー導通板C部組 HOLDER ELECTROAD PLATE C UNIT	1		16		5
1B998-412	B01520	電極接点A部組 ELECTROAD CONTACT A UNIT	1		16		5
1B998-413	B01521	電極接点B部組 ELECTROAD CONTACT B UNIT	1		16		5
1B998-484	B00060	グリップゴム部組 GLIP RUBBER UNIT	1		14		1
1B998-485	B00061	前ボディゴム1部組 FRONT BODY RUBBER 1 UNIT	1		14		1
* 1B999-226	B000393	A Fモード切替えカム部組 AF MODE CHANGE CAM UNIT	1		7		5
* 1B999-245	B00282	F-FDプーリー部組 F-FD PULLEY UNIT	1		10		5
1B999-827		裏蓋ゴム部組 BACK DOOR RUBBER UNIT	1	1B998-406	17		1
1S020-164-1	B05001	メイン基板部組 MAIN BASE PLATE UNIT	1		13		1



## Inspection standard

Inspection item	Standard	Remarks
Exposure accuracy	1/8000 ~ 1/4000 : ±0.75 EV (1/4000) ~ 1/2000 : ±0.5 EV (1/2000) ~ 30" : ±0.4 EV Difference : 0.3 EV	Shutter tester (EF-8000)
AE-A accuracy (Centre Weight)	EV15 F8 (1/500) : ±0.5 TV EV12 F5.6 (1/125) : ±0.5 TV EV 6 F2.8 (1/8) : ±0.5 TV Difference : 0.3 TV	
AE-S accuracy (Centre Weight)	EV15 1/500 (F8) : ±0.5 AV EV12 1/125 (f5.6) : ±0.5 AV EV 6 1/8 (f2.8) : ±0.5 AV Difference : 0.5 AV	
Shutter accuracy	1/8000 ~ (1/4000) : ±0.65 TV 1/4000 ~ (1/2000) : ±0.35 TV 1/2000 ~ 30" : ±0.2 TV 1/250 : +0.2 TV -0.1 TV X1/250 : 4.14 ms <sup>-0.2</sup> <sub>-0.1</sub> TV X1/300 : 3.48 ms <sup>-0.2</sup> <sub>-0.1</sub> TV Difference: 1/8000~(1/4000) : 0.45 TV 1/4000~(1/2000) : 0.3 TV 1/2000~30" : 0.2 TV	
Shutter curtain speed (1/8000)	2.43 ± 0.08 ms (21mm Slit)	
Aperture control accuracy	LV12 (ISO100), 1/125 F5.6 : ±0.3 AV Other aperture : ±0.5 AV Difference F5.6 : ±0.3 AV Other aperture : ±0.5 AV	
AF adjustment accuracy	Yaw : 0 ± 4 mrad Pitch : 0 ± 4 mrad Group de-focus : 0 ± 60 μm Block de-focus : 0 ± 90 μm	Personal computer and other dedicated tools
Height of aperture lever	3.4 <sup>-0.1</sup> <sub>-0.25</sub> mm	J18004
Main mirror 45°	Vertical : ± 5' Horizontal : ± 18' Distortion : ± 6'	J18037 • J18038 Collimator • Hexagonal key
Sub mirror 47.75°	Vertical : -5 ± 5' Distortion : 8'	J18268 Collimator • Hexagonal key



Inspection item	Standard	Remarks
<b>M. B. F</b>	Standard : $46.67 \pm 0.02$ mm Parallel : 0.02mm	J 1 8 0 0 1 Dial gauge
<b>Frame</b> (1) Size (2) Frame position  (3) Frame-to-frame space	Width : $24^{+0.3}$ mm / Depth : $36^{+0.3}$ mm Vertical difference : 0.4 mm Horizontal difference C S : $0.4 \pm 0.5$ mm Other : $0.4 \pm 0.2$ mm C S : $2 \pm 1.0$ mm Other : $2 \pm 0.5$ mm	Vernier calipers ISO 100 Film
<b>Battery check voltage</b> (1) First level  (2) Second level	Alkaline Dropping : $9.4 \pm 0.3$ V Recovering : $10.0 \pm 0.3$ V Ni-MN Dropping : $11.2 \pm 0.3$ V Recovering : $11.7 \pm 0.3$ V Alkaline Dropping : $9.0 \pm 0.3$ V Recovering : $10.0 \pm 0.3$ V Ni-MN Dropping : $11.0 \pm 0.3$ V Recovering : $11.7 \pm 0.3$ V	Use a DC regulated power supply with no resistor.
<b>Current consumption</b> Main SW OFF Main SW ON " "	$60 \mu A$ (Pre-release timer OFF) $60 \mu A$ (Pre-release timer ON) $250 \text{ mA}$ (Illuminator • EL-ON) $300 \text{ mA}$	

## TOOLS

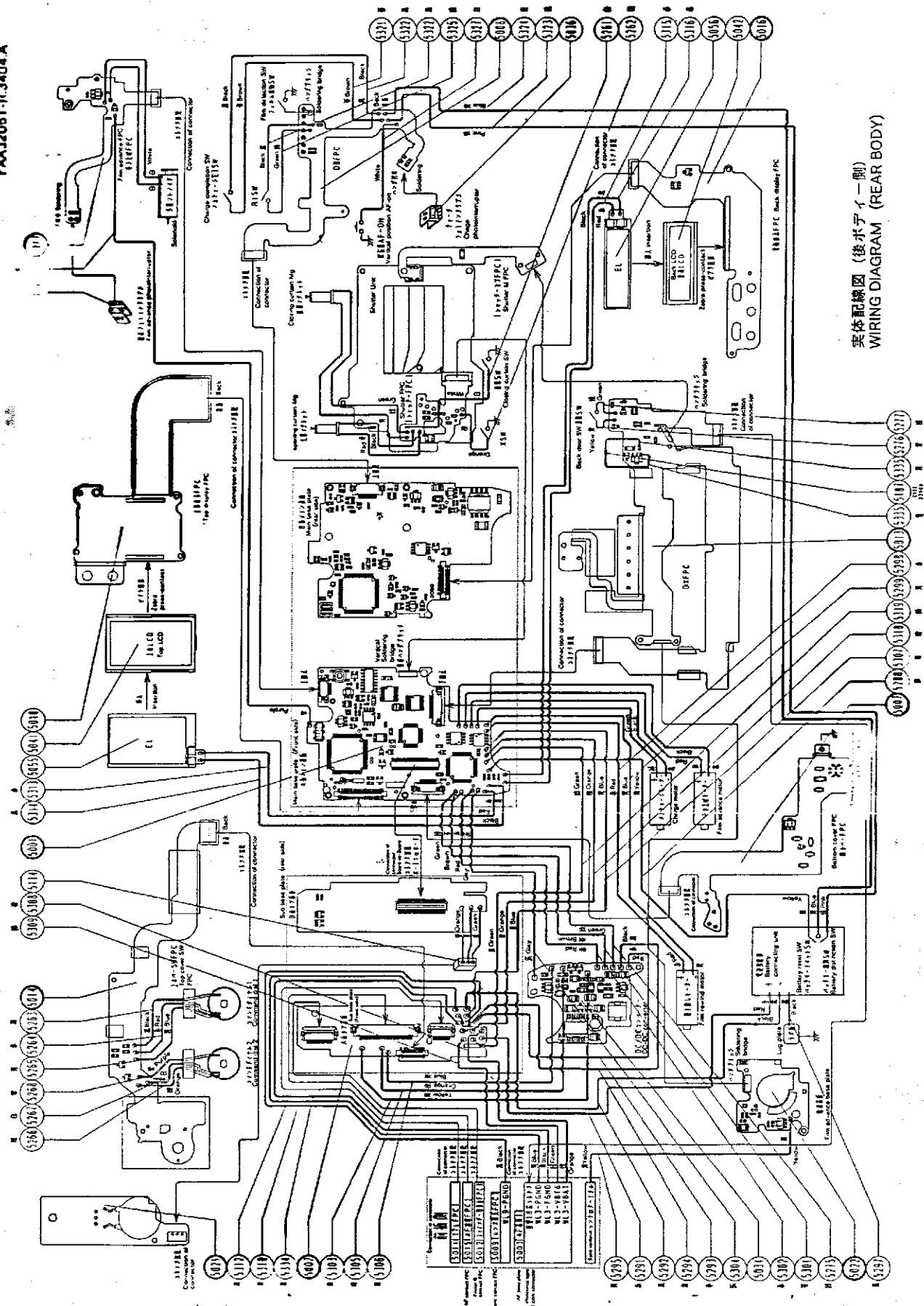
## 1. TOOLS FOR F5

TOOL No.	NAME
J15328	カメラ通信工具 CAMERA COMMUNICATION TOOL
J15328-1	10ピンコネクター通信工具 10 PIN CONECTOR COMMUNICATION TOOL
J15328-2	AE用CCD位置出し工具 AE CCD POSITION ADJUSTMENT TOOL
J15331	スプロケット歯位置出し工具 SPROCKET TEETH PLACING DAUGE
J18266	AF調整用Zレンズ AF TESTING LENS
J18268	ミラー45度出し工具 MIRROR ANGLE ADJUSTMENT TOOL
J18273	マルチカム1300AFチャート AF ADJUSTMENT CHART
J18275A	点検・調整ソフト NEC 5.0インチ INSPECTING & ADJUSTMENT F.D. FOR NEC PC 5.0'
J18275B	点検・調整ソフト NEC 3.5インチ INSPECTING & ADJUSTMENT F.D. FOR NEC PC 3.5'
J18275C	点検・調整ソフト IBM 5.0インチ INSPECTING & ADJUSTMENT F.D. FOR IBM PC 5.0'
J18275D	点検・調整ソフト IBM 3.5インチ INSPECTING & ADJUSTMENT F.D. FOR IBM PC 3.5'

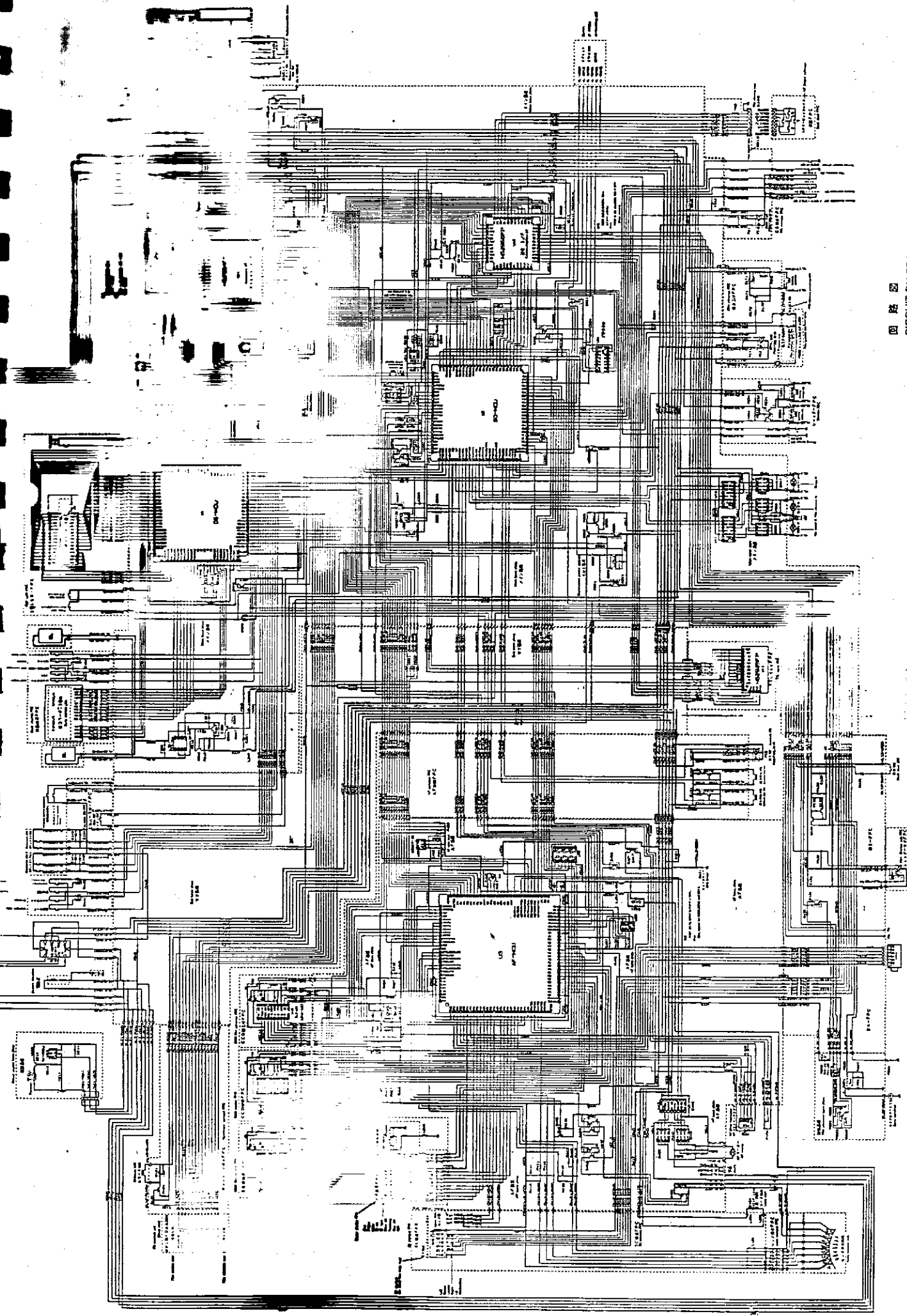
## ELECTRIC CIRCUIT

WIRING DIAGRAM (FRONT PLATE) .....	E 1
WIRING DIAGRAM (REAR BODY) .....	E 2
CIRCUIT DIAGRAM .....	E 3
MAIN BASE PLATE .....	E 4
SUB BASE PLATE .....	E 8
AF BASE PLATE .....	E 1 2
FILM ADVANCE FPC UNIT .....	E 1 6
SHUTTER FPC .....	E 1 8
BOTTOM COVER FPC .....	E 2 1
POWER SOURCE FPC .....	E 2 2



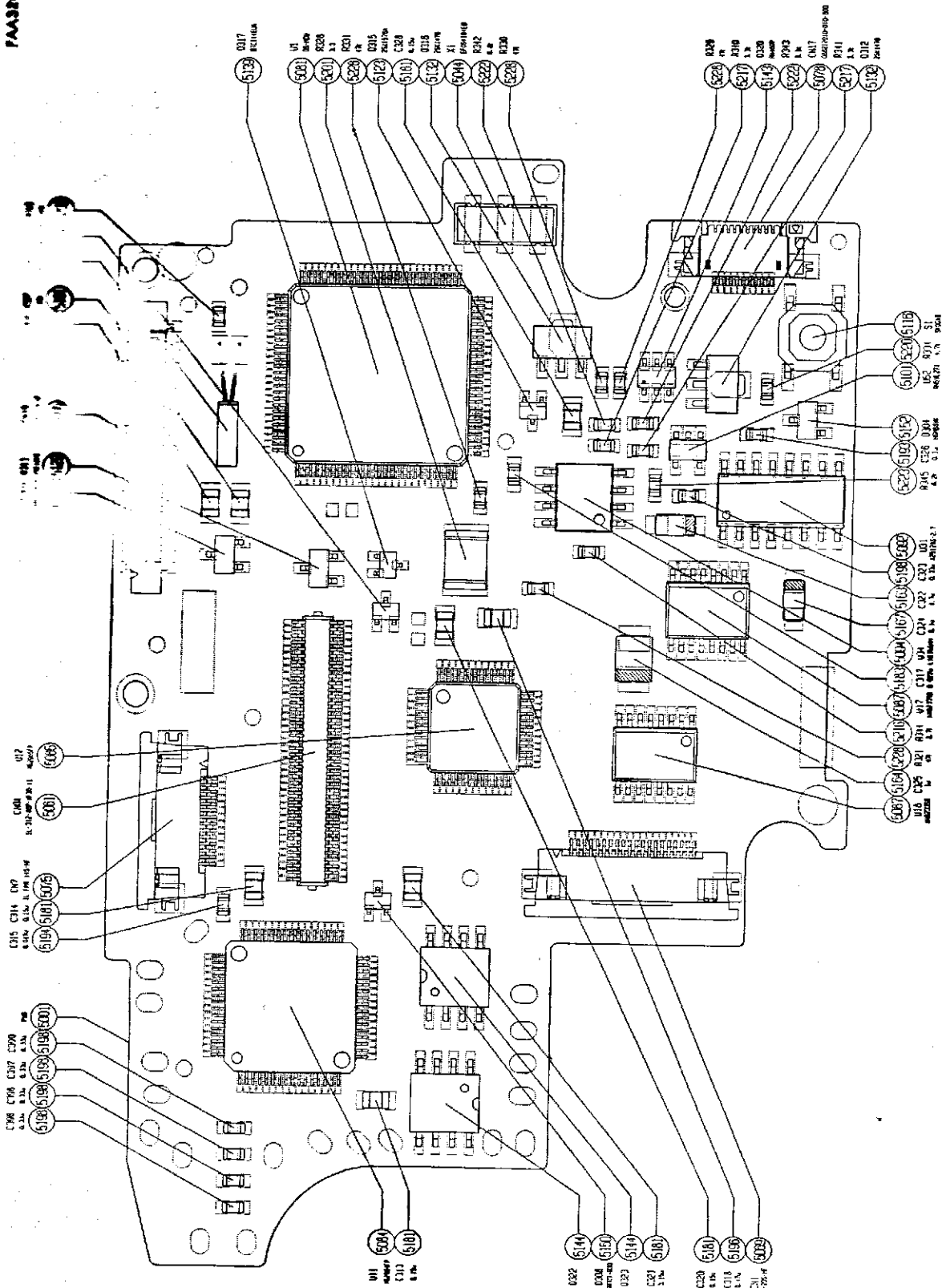


実体配線図 (後ボディー側)  
WIRING DIAGRAM (REAR BODY)



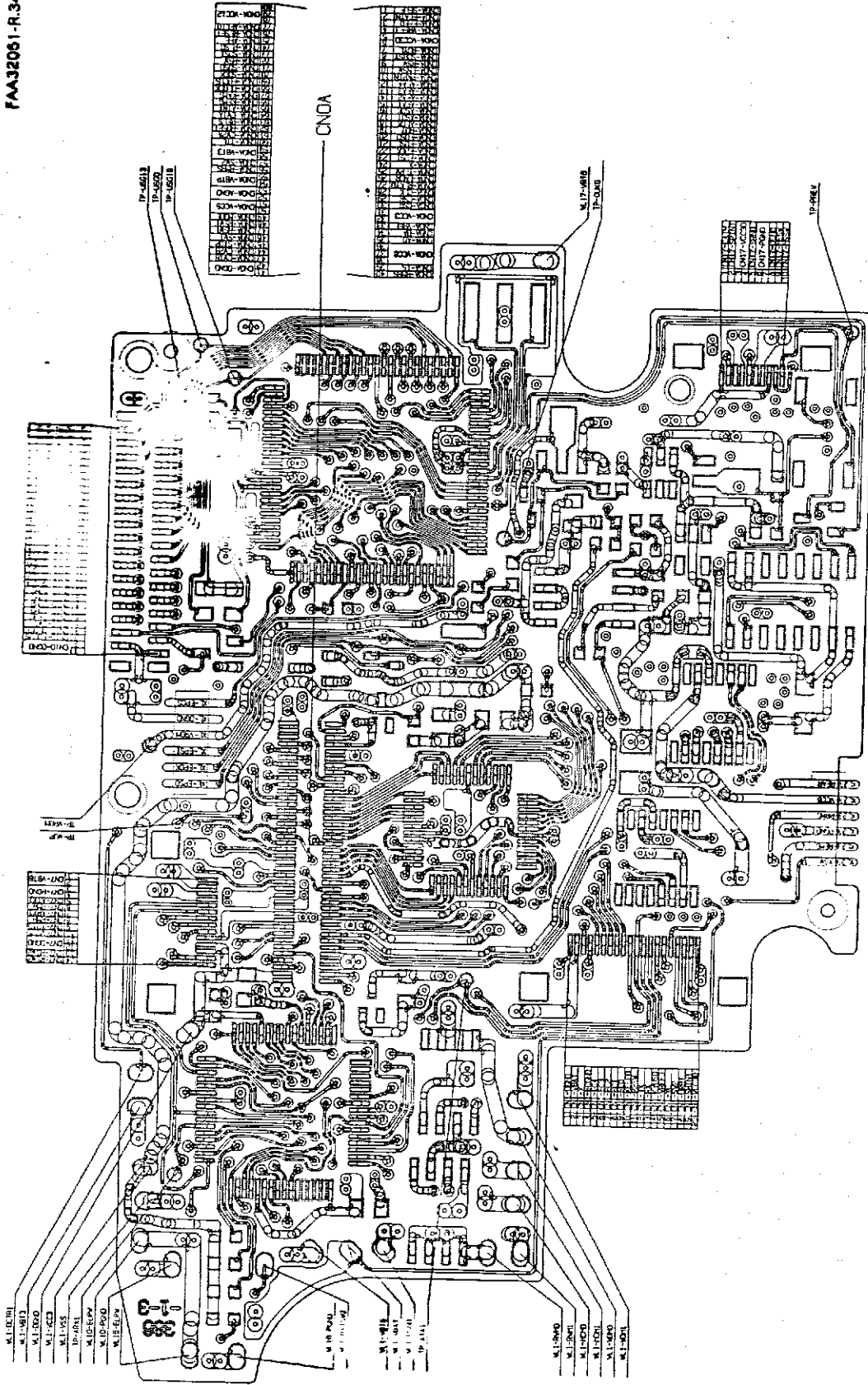
四 號 圖  
CIRCUIT DIAGRAM





メイン基板  
MAIN BASE PLATE





メイン基板  
MAIN BASE PLATE



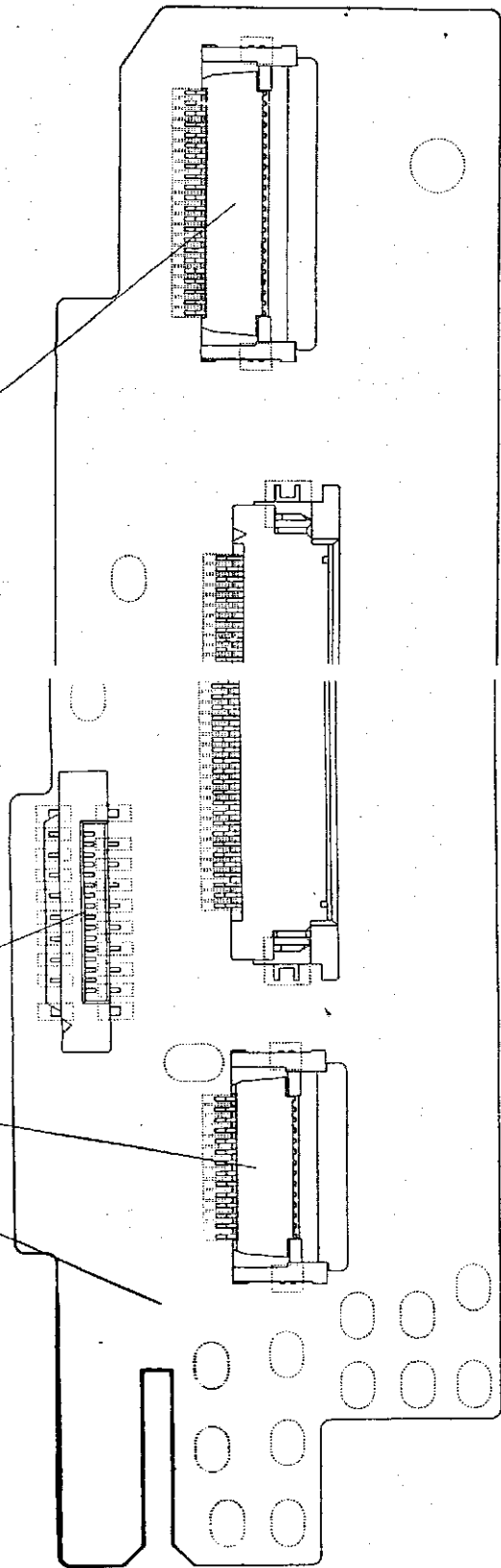






CM7 CM12  
INFORMATION  
5063 5067

CM11 CM14  
P&S INFORMATION  
5002 5076 5073



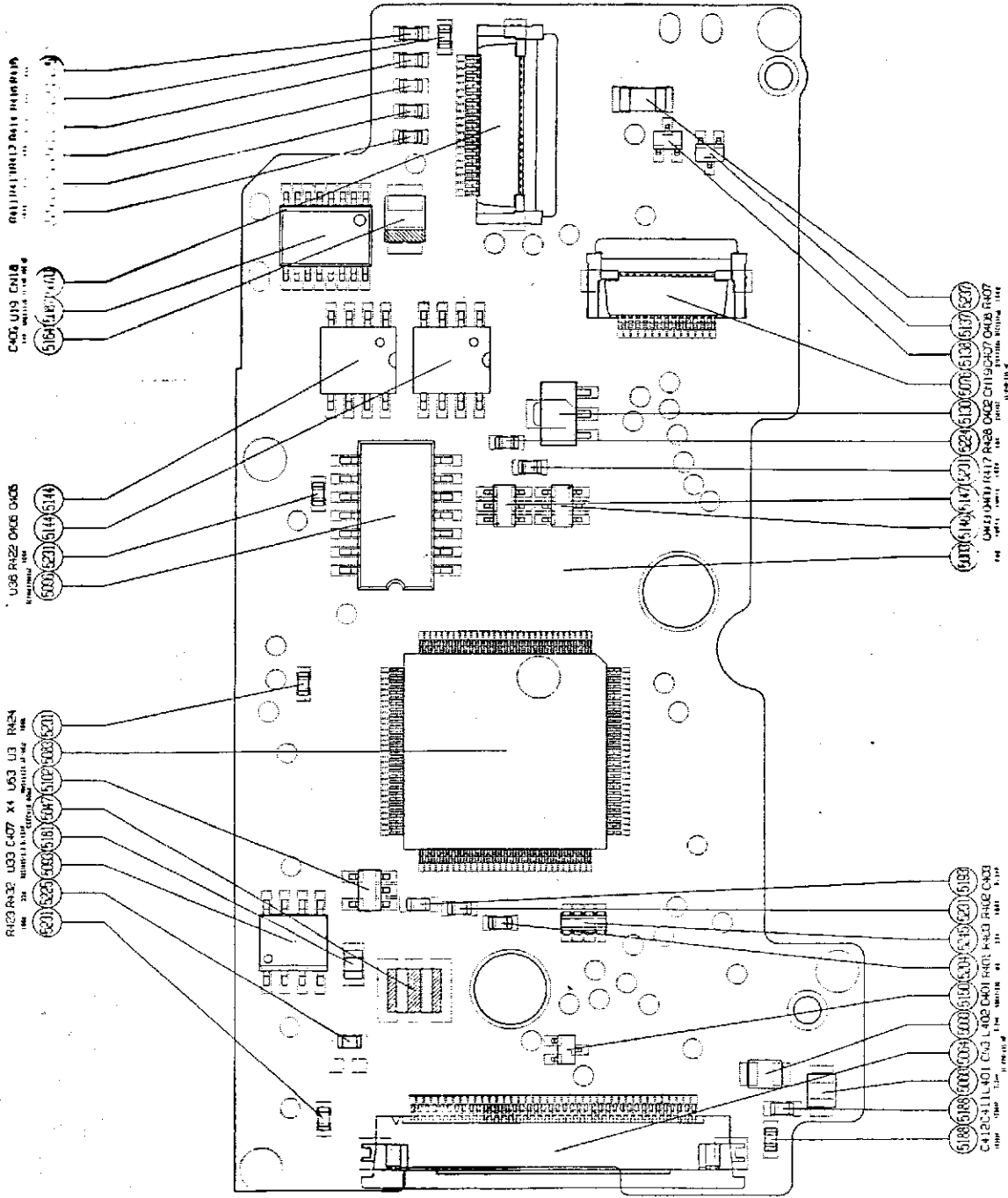
サブ基板  
SUB BASE PLATE



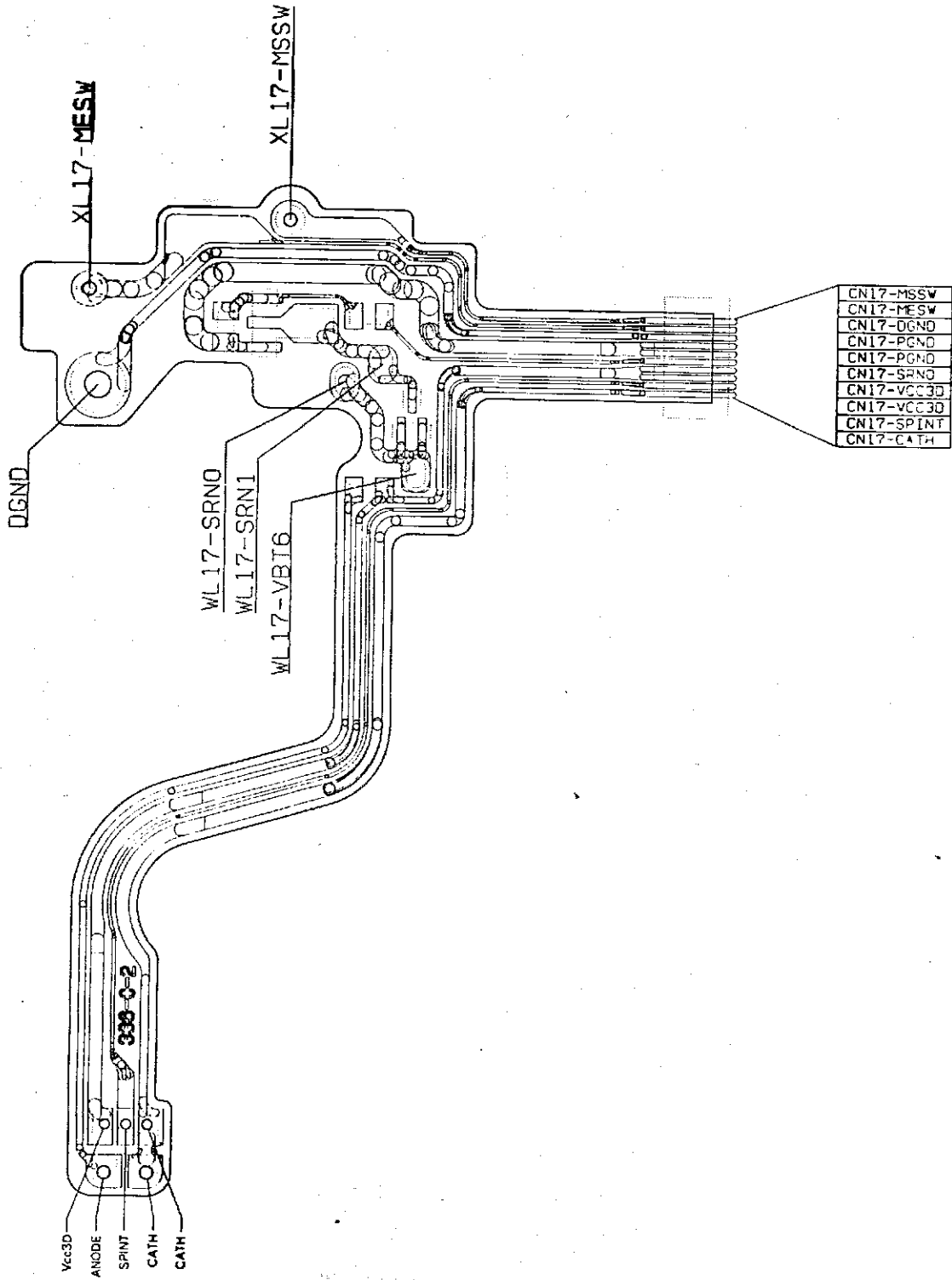




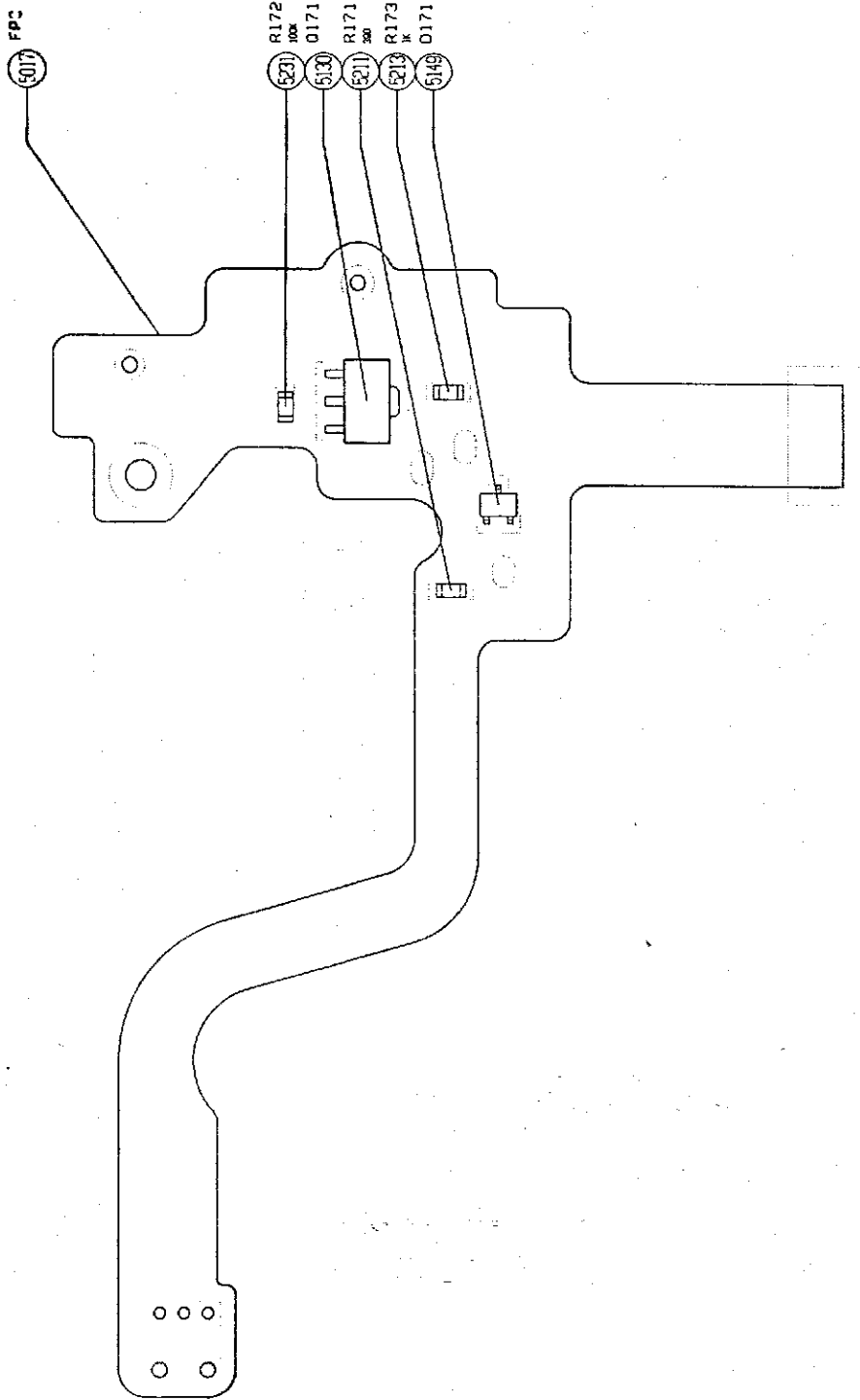




AF 基板  
AF BASE PLATE

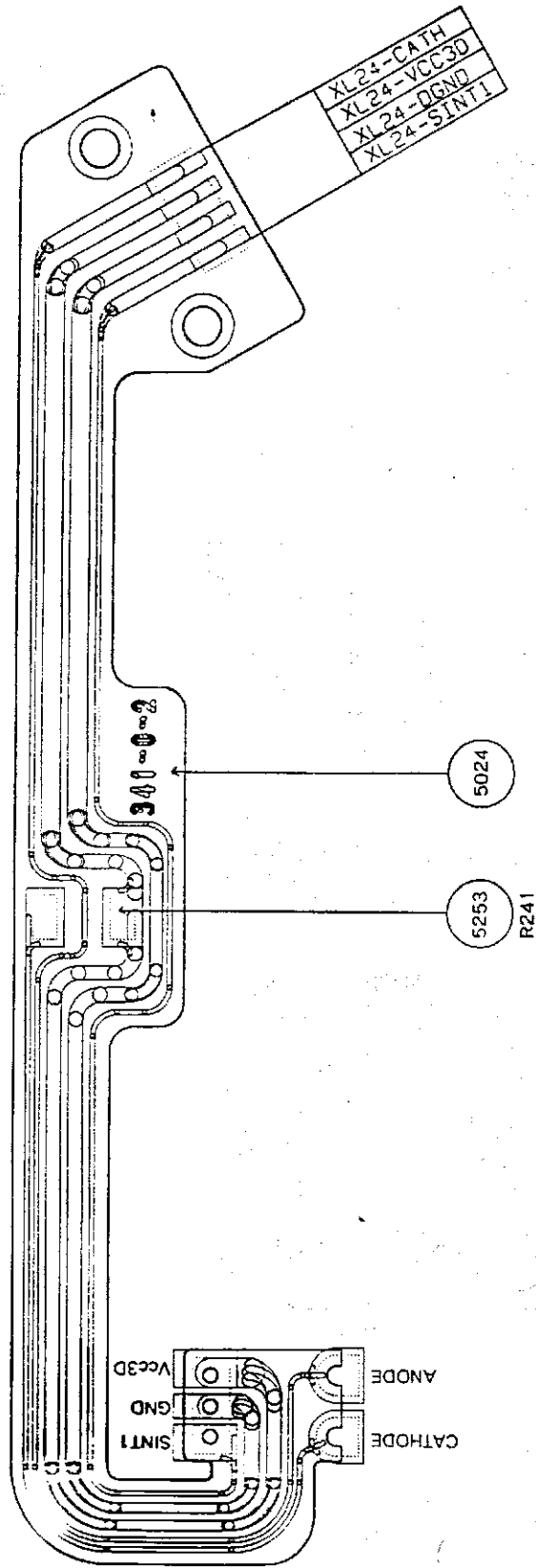


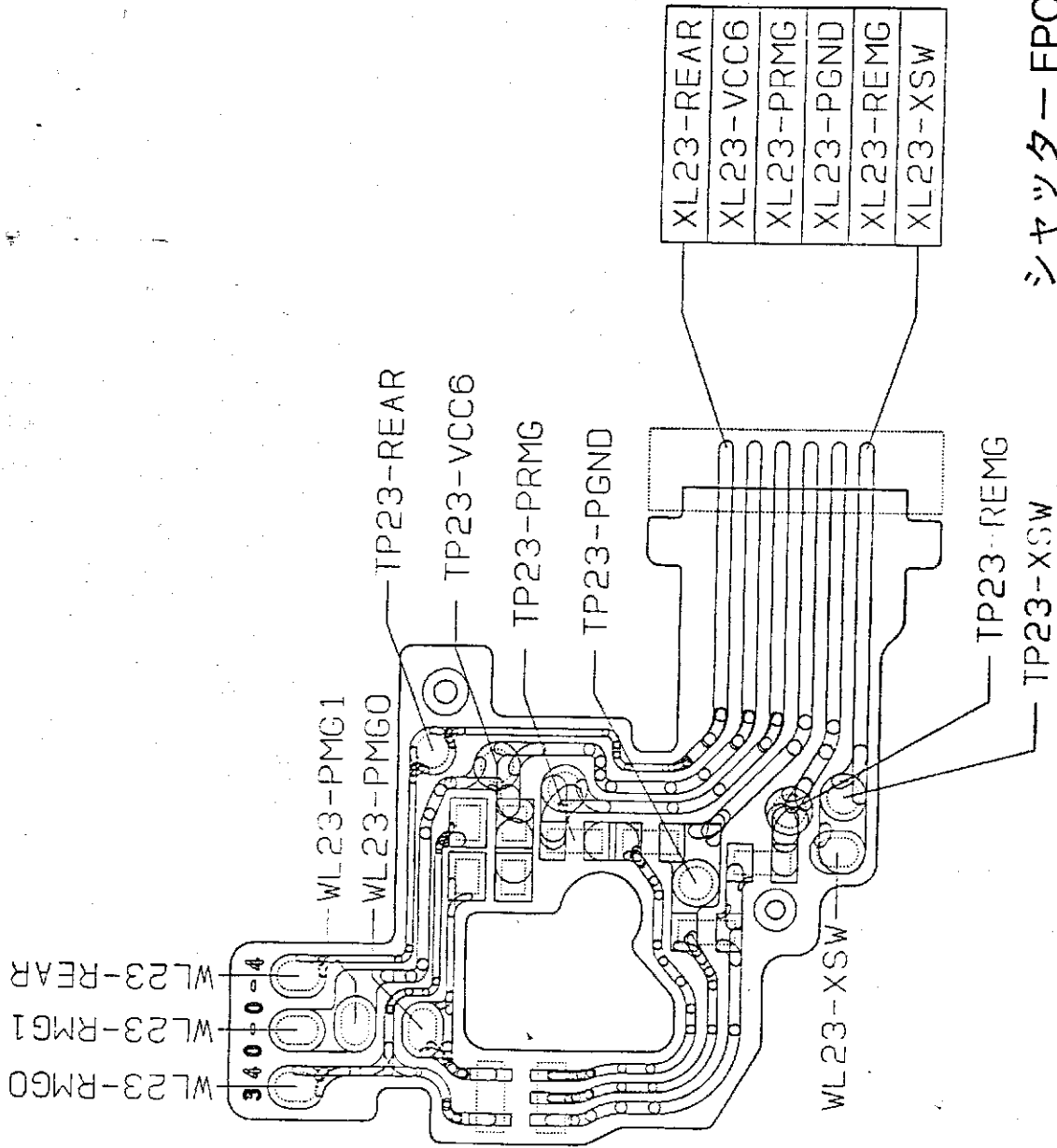
巻上げ FPC  
FILM ADVANCE FPC UNIT



卷上げ FPC  
FILM ADVANCE FPC UNIT

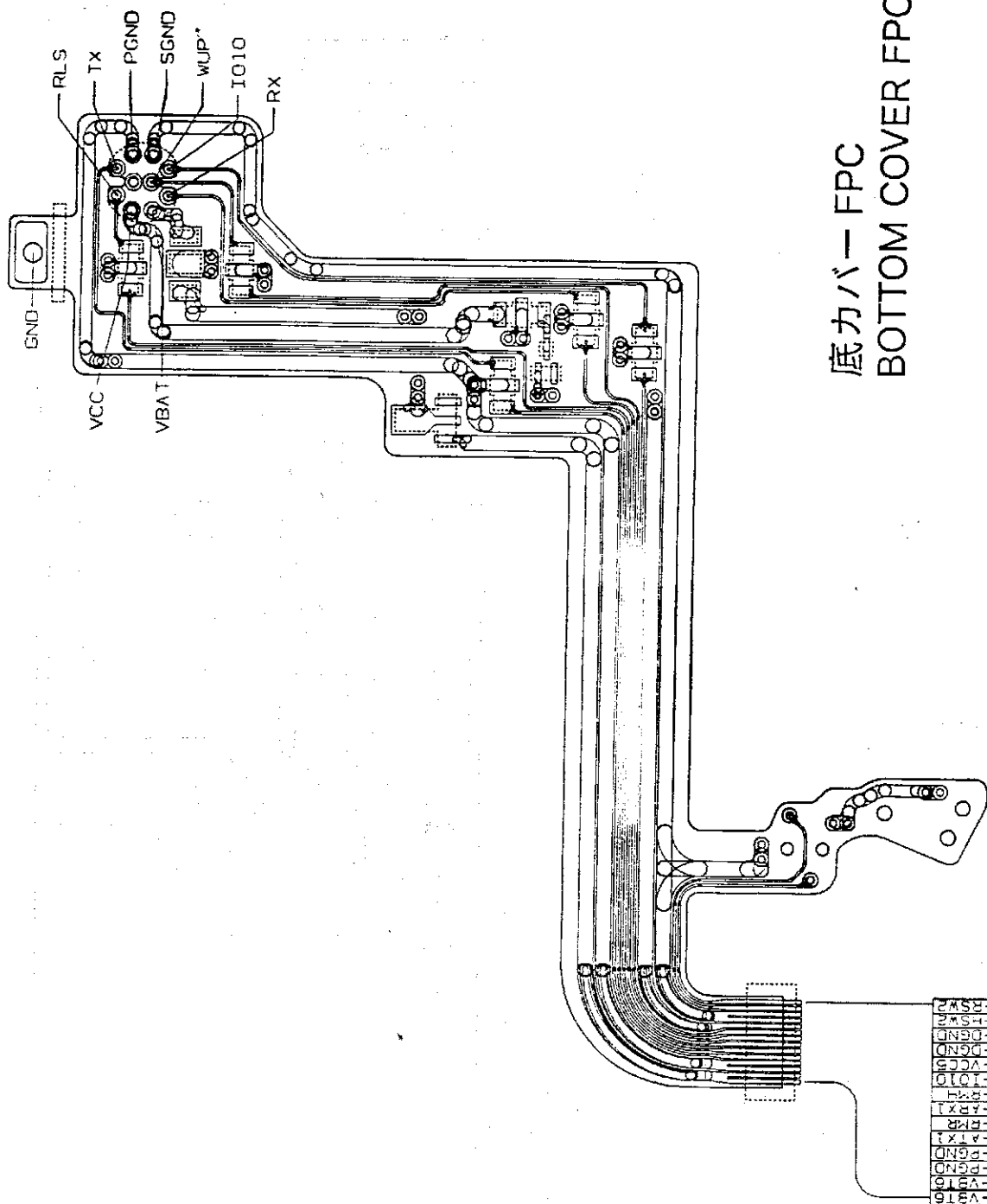
シャッター M FPC  
SHUTTER M FPC





シャッター-FPC  
SHUTTER FPC

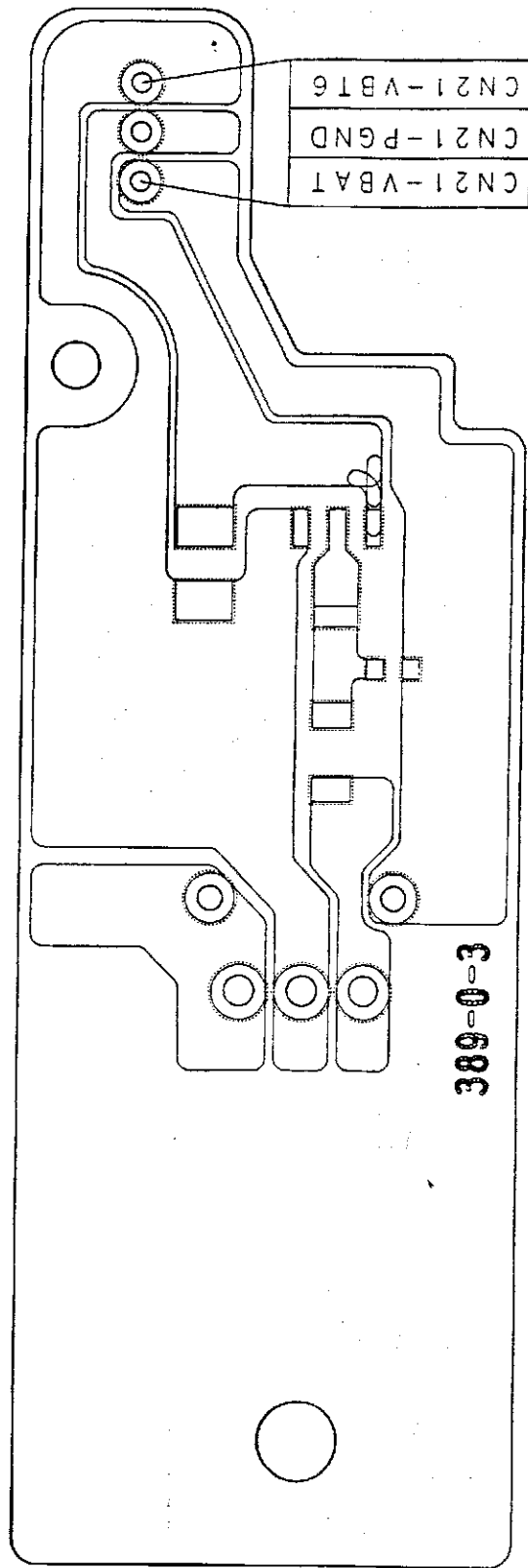




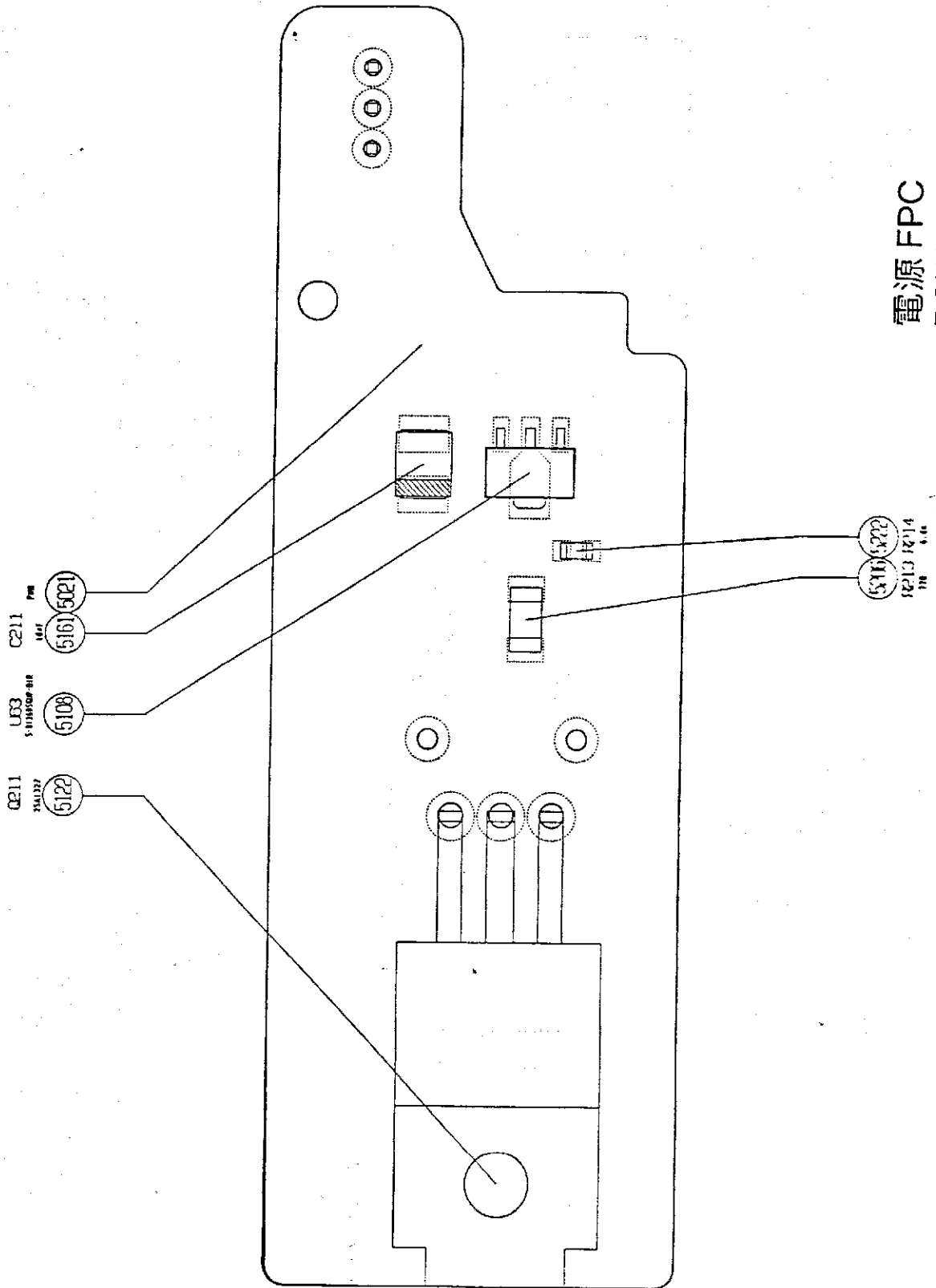
底カバーFPC  
BOTTOM COVER FPC



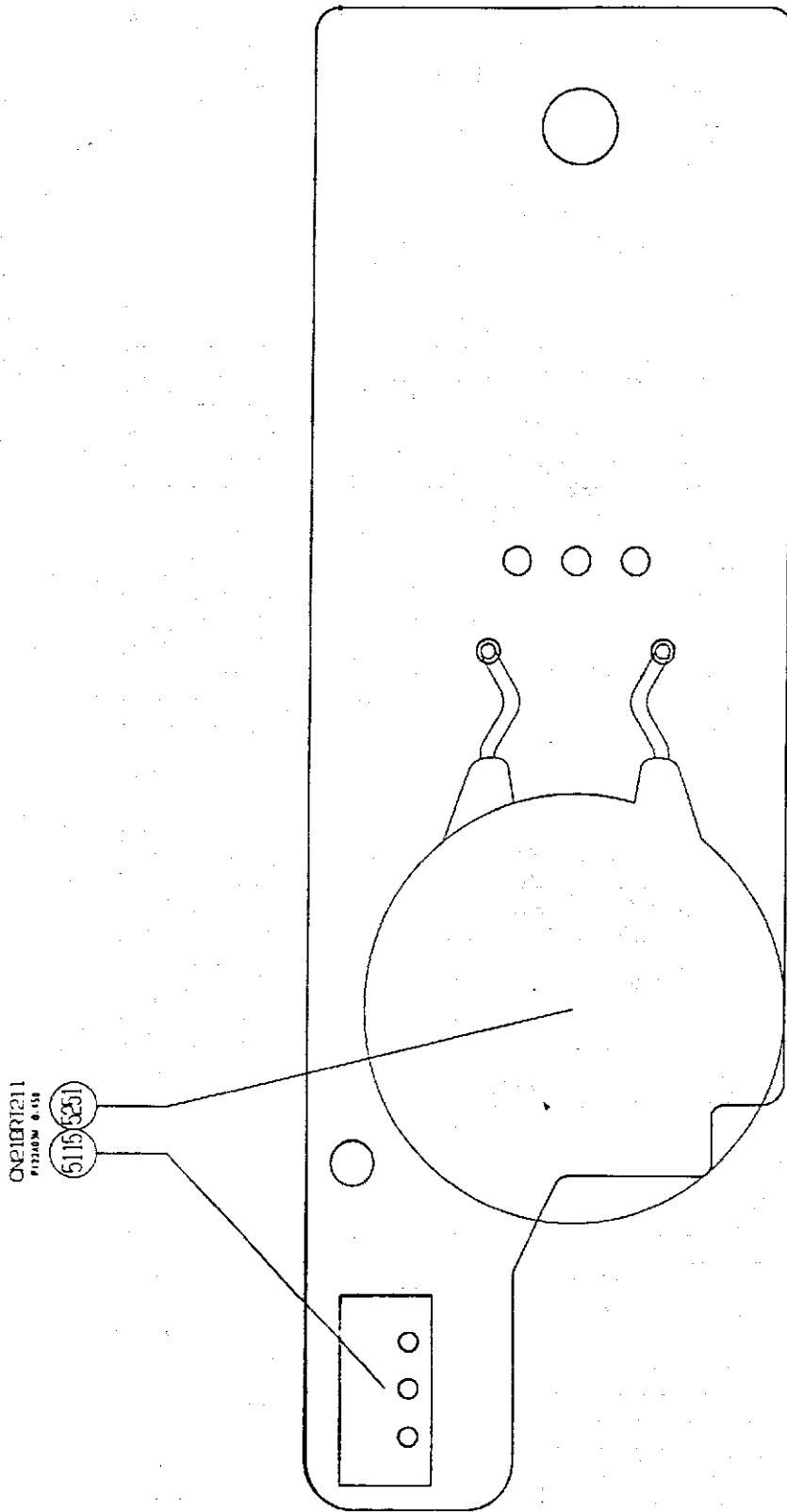
電源 FPC  
POWER SOURCE FPC



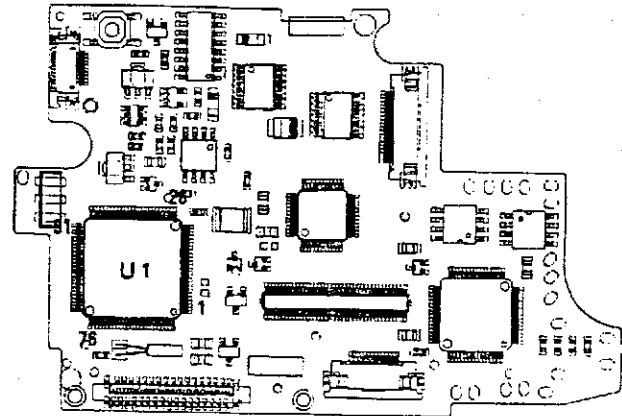
電源 FPC  
POWER SOURCE FPC



電源 FPC  
POWER SOURCE FPC



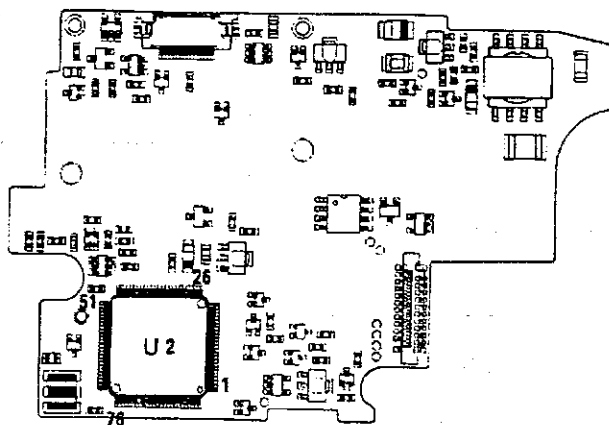
U1  
DS-MCU



Pin No.	Name	Connected point	Function
1	PE4/RMC	VCC3	VCC3 monitor
2	PE5/PWM	Scan1	Scan-driving L output side
3	PE6/TO/ADJ	Scan2	Scan-driving L output side
4	PB0	M52964 LNSL	Wake F contact discriminate
5	PB1/CS0	M52965 DSC out	SQ-MCU communication output
6	PB2/SCK0	M52965 DSCK	SIO 0 SQ-MCU communication
7	PB3/SI0	M52965 DSI	
8	PB4/SO0	M52965 DSO	
9	PB5/SCK1	M52964 SBCK	SB communication:
10	PB6/SII	M52964 SBSI	
11	PB7/SO1	M52964 SBSO	
12	PC0	M52964 RSR	LNSL latch reset
13	PC1	SQ-MCU TTL START	SB communication
14	PC2	DC-DC	DC-DC control H: ON
15	PC3	M52964 TLC1	H: TTL Sync.ON
16	PC4	M52964 TTLR	L: TTL50 $\mu$ A source ON
17	PC5	M52964 TTLS	L: TTLSB install
18	PC6	SQ-MCU SB RELEASE	SB release sequence = L
19	PC7	MAIN SW	Main SW
20	PH0	AF MCU PIKAPINN	Require AF illuminater
21	PH1	WSTART SW	Film winding start SW
22	PH2		System reset output H: reset
23	PH3	AF start button SW	Focus start
24	PH4	CW1A	Command dial1
25	PH5	CW1B	Command dial1
26	PH6	CW2A	Command dial2
27	PH7	CW2B	Command dial2
28	PA0/AN0	M52964 SBPL	H: TTL clamp ON
29	PA1/AN1	M52964 SBTR	H: RDY receiving direction
30	PA2/AN2	Sync.mode ,Camera back SW	Upper:SCAN1 Lower:SCAN2
31	PA3/AN3	ISO ,Custom	
32	PA4/AN4	Lock button ,BKT set control	
33	PA5/AN5	Preview	
34	PA6/AN6	Exp. compenstion, Back light	
35	PA7/AN7	F area mode ,Exposure mode	
36	RST	Reset	
37	EXTAL	4.19MHz	
38	XTAL		
39	Vss	GND	
40		N.C.	
41		GND	
42	AVref	VBAT3	A/D power supply
43	AVss	GND	
44	VL	VL	LCD power supply

Pin No.	Name	Connected point	Function
45	VLC3	(VL)	LCD power supply
46	VLC2	1/3 Vdd	
47	VLC1	2/3 Vdd	
48	COM0	COM0	common
49	COM1	COM1	
50	COM2	COM2	
51	COM3	COM3	
52	SEG0	SEG0	Top side
53	SEG1		
54	SEG2		
55	SEG3		
56	SEG4		
57	SEG5		
58	SEG6		
59	SEG7		
60	SEG8		
61	SEG9		
62	SEG10		
63	SEG11		
64	SEG12		
65	SEG13		
66	SEG14		
67	SEG15	SEG15	
68	SEG16/PD0	SEG16	Top side LCD segment
69	SEG17/PD1	SEG17	
70	SEG18/PD2	SEG18	
71	SEG19/PD3	SEG19	
72	SEG20/PD4	N.C.	
73	SEG21/PD5	N.C.	
74	SEG22/PD6	N.C.	
75	SEG23/PD7	Q309	VCC6 control
76	SEG24/PF0	SEG20	Top side LCD segment
77	SEG25/PF1	SEG21	
78	SEG26/PF2	SEG22	
79	SEG27/PF3	SEG23	
80	SEG28/PF4	SEG0	Rear side LCD segment
81	SEG29/PF5	SEG1	
82	SEG30/PF6	SEG2	
83	SEG31/PF7	SEG3	
84	SEG32/PG0	SEG4	
85	SEG33/PG1	SEG5	
86	SEG34/PG2	SEG6	
87	Vdd	Vdd	Power source
88	NC	Vdd	
89	Vss	Vss	
90	TX	32KHz	32KHz
91	TEX		
92	SEG35/PG3	SEG7	Rear side LCD segment
93	SEG36/PG4	SEG8	
94	SEG37/PG5	SEG9	
95	SEG38/PG6	SEG10	
96	SEG39/PG7	N.C.	Not in use
97	PER0/INT0/EC0	GND	
98	PE1/INT1	GND	
99	PE2/INT2	M52964 WUP	Wake up input
100	PE3/INT3/NMI	M52965 DSC	SQ-MCU communication input

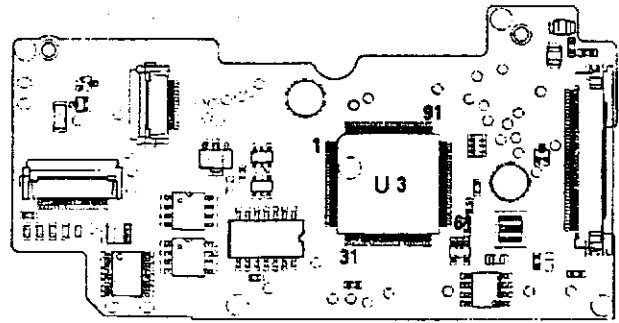
U2  
SQ-MCU



Pin No	Name	Connected point	Function
1	P22	M52965	SL2
2	P23	M52965	CSGI (M52925)
3	P24	M52965	CLKI (M52925)
4	P25	M52965	CSRI (M52925)
5	P26	M52964	RMHS
6	P27	M52964	RMRS
7	P30	M52964	HSW (Pre-release SW sig.)
8	P31	M52964	RSW (Release SW sig.)
9	VSS		DGND
10	P32	M52964	R2S0 (R2SW)
11	P33	M52964	Xout
12	P34	M52964	CIS
13	P35	M52964	RDYC
14	P36	M52964	I10
15	P37/CLK	M52964	O10
16	P40/SIN0	M52964	ARX
17	P41/SOT0	M52964	ATX
18	P42/SCK0	M52964	TLC2
19	P43/SIN1	M52965	SI (Clock SIO in)
20	P44/SOT1	M52965	SO (Clock SIO out)
21	VCC		VCC3
22	P45/SCK1	M52965	SCLK (Clock SIO CLK)
23	P46/ADTG	M52965	CI0 (Clock SIO CIO)
24	P47	LED drv Tr	Warning LED
25	P70	LED drv Tr	Self-timer LED
26	P71	IL MOS	Illuminator power supply
27	P72		SB Release
28	DVR+		+ 3 V
29	DVSS		AGND
30	P73/DA00	M52925 Buffer	M52925 D/A
31	P74/DA01		
32	AVCC		+ 3 V
33	AVR+		+ 3 V
34	AVR-		AGND
35	AVSS		AGND
36	P50/AN0		F-F0
37	P51/AN1		Film advance mode
38	P52/AN2		Voltage for battery
39	P53/AN3	M52925 Buffer	TTL control monitor (M52925)
40	VSS		DGND
41	P54/AN4	M52925 Buffer	Temperature detection
42	P55/AN5		
43	P56/AN6		
44	P57/AN7		AGND



U3  
AF-MCU



Pin No.	Name	Connected point	Function
1	VCC		VCC 5
2	PC0/A0	DX2	DX2
3	PC1/A1	DX3	DX3
4	PC2/A2	DX4	DX4
5	PC3/A3	DX5	DX5
6	VSS		DGND
7	PC4/A4	DX6	DX6
8	PC5/A5	FD LED	+ (Over)
9	PC6/A6	FD LED	○ (Proper)
10	PC7/A7	FD LED	- (Under)
11	PB0/A8	FD LED	▼ Left
12	PB1/A9	FD LED	▼ Right
13	PB2/A10	FD LED	Up
14	PB3/A11	FD LED	Center
15	VSS		DGND
16	PB4/A12	FD LED	Down
17	PB5/A13	FD LED	Front focus
18	PB6/A14	FD LED	● In-focus
19	PB7/A15	FD LED	Rear focus
20	PA0/A16	F contact	FPWR C (F contact power control)
21	PA1/A17	INT control	INT C (Interrupter control)
22	PA2/A18	M52964 (out)	RSW (Release SW sig)
23	PA3/A19	M52964 (out)	HSW (Pre-release SW sig)
24	VSS		DGND
25	PA4/A20/IRQ4		SQ BUSY SQ-MCU
26	PA5/A21/IRQ5	SQ-MCU	RLS SG (Release sig)
27	PA6/A22/IRQ6	SQ-MCU	AF E (AF accept)
28	PA7/A23/IRQ7	B contact	RW1 INT B contact
29	P67/IRQ3/CS7		N.C
30	P66/IRQ2/CS6		N.C
31	P65/IRQ1		N.C
32	P64/IRQ0		N.C
33	VCC		VCC 5
34	PE0/D0	CCD	CCD D0
35	PE1/D1	CCD	CCD D1
36	PE2/D2	CCD	CCD D2
37	PE3/D3	CCD	CCD D3
38	VSS		DGND
39	PE4/D4	CCD	CCD D4
40	PE5/D5	CCD	CCD STB-R
41	PE6/D6	CCD	CCD STB-C
42	PE7/D7	CCD	CCD STB-L
43	PD0/D8		Double lock SW
44	PD1/D9		Focus start SW
45	PD2/D10		Lens release SW
46	PD3/D11		AF-MODE SW2
47	VSS		DGND
48	PD4/D12		AF-MODE SW1
49	PD5/D13	EC contact	EC Detection
50	PD6/D14		Trigger for spot metering (Horizontal)
51	PD7/D15		Trigger for spot metering (Vertical)
52	VCC		VCC 5
53	P30/TXD0	SQ-MCU	SQ SI



Pin No	Name	Connected point	Function
54	P31/TXD1	EEPROM	EEPROM SI
55	P32/RXD0	SQ-MCU	SQ-SO
56	P33/RXD1	EEPROM	EEPROM SO
57	P34/SCK0	SQ-MCU	SQ CLK SO
58	P35/SCK1	EEPROM	EEPROM CLK
59	VSS		DGND
60	P60/DREQ0/CS4	EEPROM	EEPROM CS
61	P61/TEND1/CS5		BHR Trigger output
62	P62/DREQ1		THR Trigger output
63	P63/TEND1	SQ-MCU	release accept
64	P27/P07/TIOCB5/TMO1	SQ-MCU	Lens DRV sg
65	P26/P06/TIOCA5/TMO0	SQ-MCU	AF CIO
66	P25/P05/TIOCB4/TMCI1	DS-MCU	AF Illuminator
67	P24/P04/TIOCA4/TMRI1	CCD	CCD CLK
68	P23/P03/TIOCD3/TMCI0	EEPROM	EEPROM WP
69	P22/P02/TIOCC3/TMRI0	MDIC INT1	PWM LO → HI break
70	P21/P01/TIOCB3		N.C
71	P20/P00/TIOCA3	MDIC INT2	PWM LO → HI break
72	WDT0VF WDT OUT		
73	RES	DS-MCU	RESET
74	NMI		VCC 5
75	STBY		VCC 5
76	VCC		VCC 5
77	XTAL		X TAL
78	EXTAL		X TAL
79	VSS		DGND
80	PF7/clock 20MHz	N.C	
81	VCC	VCC 5	
82	PF6/AS	ASCK	M52965
83	PF5/RD	ALCK	M52965
84	PF4/HWR	ASDA	M52965
85	PF3/LWR	AFA4	M52965
86	PF2/WAIT/BREQ0	AFA3	M52965
87	PF1/BACK	AFA2	M52965
88	PF0/BREQ	AFA1	M52965
89	P50/TXD2	L SO (D contact)	D contact Nch Mos
90	P51/RXD2	L SI (D contact)	D contact
91	P52/SCK2	L CK (C contact)	
92	P53/ADTRG	SYNC	CCD
93	AVCC	VCC 5	
94	VREF	+4V	
95	P40/AN0	CCD-L/R (shard)	CCD
96	P41/AN1	AGND	
97	P42/AN2	AGND	
98	P43/AN3	AGC-L	CCD
99	P44/AN4	AGC-C	CCD
100	P45/AN5	AGC-R	CCD
101	P46/AN6/DA0	Vcc12V monitor(A/D)	Vcc 12V monitor
102	P47/AN7/DA1	AIN for EC	M52965
103	AVSS	AGND	
104	VSS	DGND	
105	P17/PO15/TIOCB2/TCLKD	B contact	
106	P16/PO14/TIOCA2	N.C	
107	P15/PO13/TIOCB1/TCLKC	H contact	
108	P14/PO12/TIOCA1	N.C	
109	P13/PO11/TIOCD0/TCLKB	Interrupter	
110	P12/PO10/TIOCC0/TCLKA	Interrupter	
111	P11/PO9/TIOCB0/DACK1	CHF & CHR Trigger	
112	P10/PO8/TIOCA0/DACK0	CVF & CVR Trigger	
113	MD0	VCC 5	
114	MD1	VCC 5	
115	MD2	DGND	
116	PG0/CAS/OE	LHF & LHR Trigger	
117	PG1/CS3	LVF & LVR Trigger	
118	PG2/CS2	R/W2 OUT	E contact
119	PG3/CS1	RHF & RHR Trigger	
120	PG4/CS0	RVF & RVR Trigger	